



ВЕЛОТРЕНАЖЕР

U801 LC



РУКОВОДСТВО ПОЛЬЗОВАТЕЛЯ

Уважаемые покупатели!

Поздравляем вас с удачным приобретением.

Вы приобрели современный тренажер, который, как мы надеемся, станет Вашим лучшим помощником.

Он сочетает в себе передовые технологии и современный дизайн.

Постоянно используя этот тренажер, вы сможете укрепить сердечно-сосудистую систему и приобрести хорошую физическую форму.

Надеемся, что данная модель удовлетворит все Ваши требования.

Прежде чем приступить к использованию тренажера, внимательно изучите настоящее руководство и сохраните его для дальнейшего использования.

В случае возникших дополнительных вопросов обратитесь к продавцу или дилеру, который проконсультирует Вас и поможет устранить возникшую проблему.

Обязательно сохраняйте инструкцию по эксплуатации, это поможет Вам по прошествии времени напомнить о функциях тренажера и правилах его использования.

Если у Вас возникли какие – либо вопросы по эксплуатации данного тренажера, свяжитесь со службой технической поддержки или уполномоченным дилером, у которого Вы приобрели тренажер.

ИНСТРУКЦИИ ПО ТЕХНИКЕ БЕЗОПАСНОСТИ

1. После сборки тренажера проверьте, чтобы все комплектующие части были на месте и плотно затянуты;
2. Перед началом тренировок проконсультируйтесь с врачом;
3. Если вы почувствовали тошноту, головокружение или у вас затруднилось дыхание, немедленно прекратите тренировки и проконсультируйтесь с врачом;
4. Тренажер должен использоваться только по назначению, то есть для физических тренировок взрослых людей;
5. Регулярно проверяйте надежность защиты движущихся элементов тренажера. Убедитесь, что свободное пространство вокруг велотренажера составляет 0,5 м.;
6. Никогда не эксплуатируйте тренажер с явными дефектами, это может привести к травмам или уменьшению срока службы тренажера;
7. Надевайте соответствующую спортивную одежду и обувь. Не занимайтесь в свободной одежде, части которой могут попасть в элементы тренажера;
8. Расположите тренажер на ровной гладкой поверхности;
9. Данный тренажер не является медицинским оборудованием.

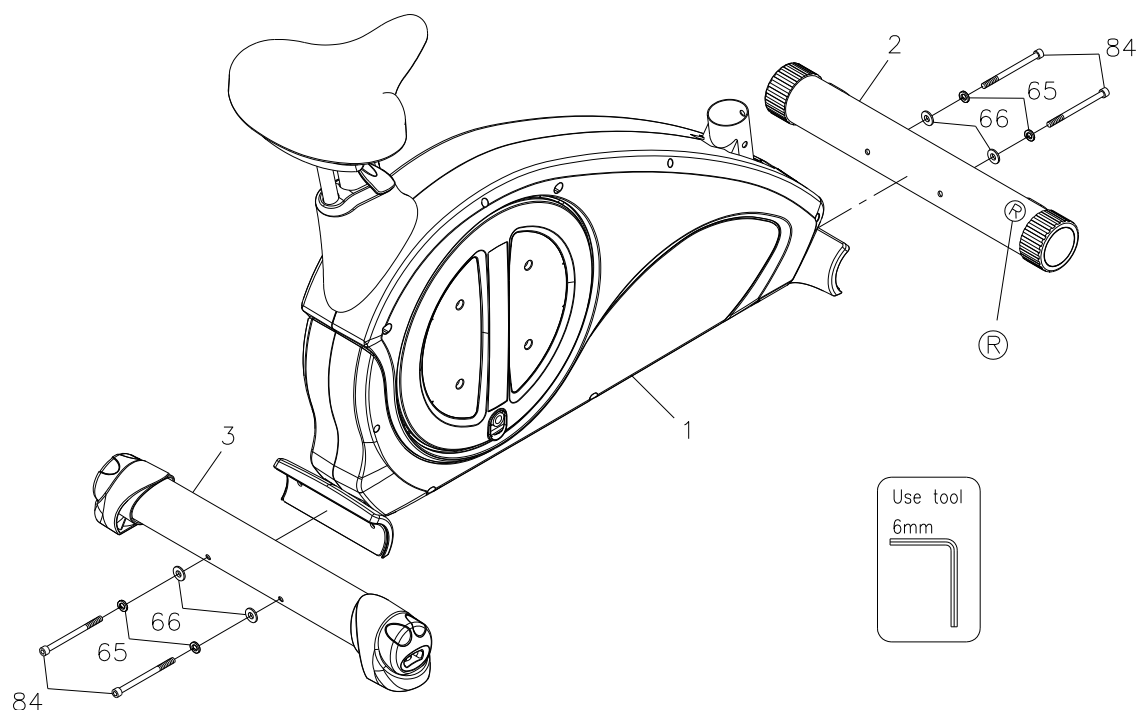
СПИСОК КОМПЛЕКТУЮЩИХ ЧАСТЕЙ

№	Описание	Кол-во	№	Описание	Кол-во
1	Основная рама	1	54	Подшипник 6004zz	2
2	Передняя опора	1	55	Болт	3
3	Задняя опора	1	56	Держатель	2
4	Стойка сиденья	1	57	Втулка (10.2x14x2мм)	2
5	Стойка консоли	1	59	Пружина	1
6	Руль	1	60	Пружина	1
7	Левый кожух	1	61	Пружина	1
8	Правый кожух	1	62	Кольцо	1
9	Крышка шатуна (L&R)	2	63	Кольцо	1
10	Левая педаль	1	64	Шайба	1
11	Правая педаль	1	65	Шайба (M8)	18
12	Подшипник (6300)	2	66	Шайба (8x16x2.0t)	13
13	Фиксатор	1	67	Шайба(10x23x2.0t)	2
14	Магниты	1	68	Шайба (21x30x1.0t)	2
15	Ремень	1	69	Винт (M3x25 мм)	4
16	Держатель	1	70	Винт (M4x16 мм)	4
17	Втулка стойки сиденья	1	71	Винт (M5x18 мм)	21
18	Крышка (L&R)	2	72	Винт (M5xp0.8x25 мм)	4
19	Транспортировочное колесико (L&R)	2	73	Винт (M5xp0.8x15 мм)	4
20	Заглушка	2	74	Винт (M6xp1.0x10 мм)	4
21	Заглушка	2	75	Болт (M6xp1.0x25 мм)	8
22	Сиденье	1	76	Винт (M5xp0.8x12 мм)	4
23	Нижняя крышка сиденья	1	77	Болт (M8xp1.25x10 мм)	4
24	Заглушка сиденья	1	78	Болт (M8xp1.25x20 мм)	2
25	Регулировочные ручки	1	79	Болт (M8xp1.25x16 мм)	5
26	Втулка стойки	1	80	Болт (M8xp1.5x40 мм)	1
27	Неопреновые поручни (500мм)	2	81	Болт (M6xp1.0x15 мм)	4
28	Втулка (31.8мм)	2	82	Болт (M8xp1.25x16 мм)	4
29	Декоративная крышка руля	2	83	Болт (M8xp1.25x45 мм)	1
30	Крышка пульсомера (L&R)	2	85	Болт (M8xp1.25x16 мм)	4
31	Крышка пульсомера (L&R)	2	86	Болт (M10xp1.5x50 мм)	1
32	Верхняя крышка консоли	1	87	Гайка (M6)	1
33	Нижняя крышка консоли	1	88	Гайка (M8)	1
34	Левая втулка консоли	1	89	Гайка (M6)	2
35	Правая втулка консоли	1	90	Гайка (M8)	8
36	Маховик	1	91	Гайка (M10)	1

37	Кабель	1	92	Гайка (M10)	2
38	Держатель мотора	1	93	Гайка (M10)	2
39	Левый шатун	1	94	Передний соединительный провод	1
40	Правый шатун	1	95	Задний соединительный провод	1
41	Ось шатуна	1	96	Провод адаптера	1
42	Держатель	1	97	Адаптер	1
43	Пневматический подъемник	1	98	Мотор	1
44	Ось	1	99	Провод сенсора	1
45	U-держатель	1	100	Провод пульсомера	1
46	Ползунок	1	101	Задний провод пульсомера	1
47	Шайба	1	102	Прокладка (8x12x12 мм)	2
48	Кабель ползунка	1	103	Шайба (M6)	2
49	Регулятор положения сиденья	1	104	Винт (M4x16 мм)	4
50	Ручка	1	105	Винт (M5x10 мм)	4
51	Прокладка	1	109	Шайба (M10)	2
52	Крышка стойки (L&R)	2	110	Гайка (M10)	1
53	Пульсомер	4	111	Заглушка (M10)	1

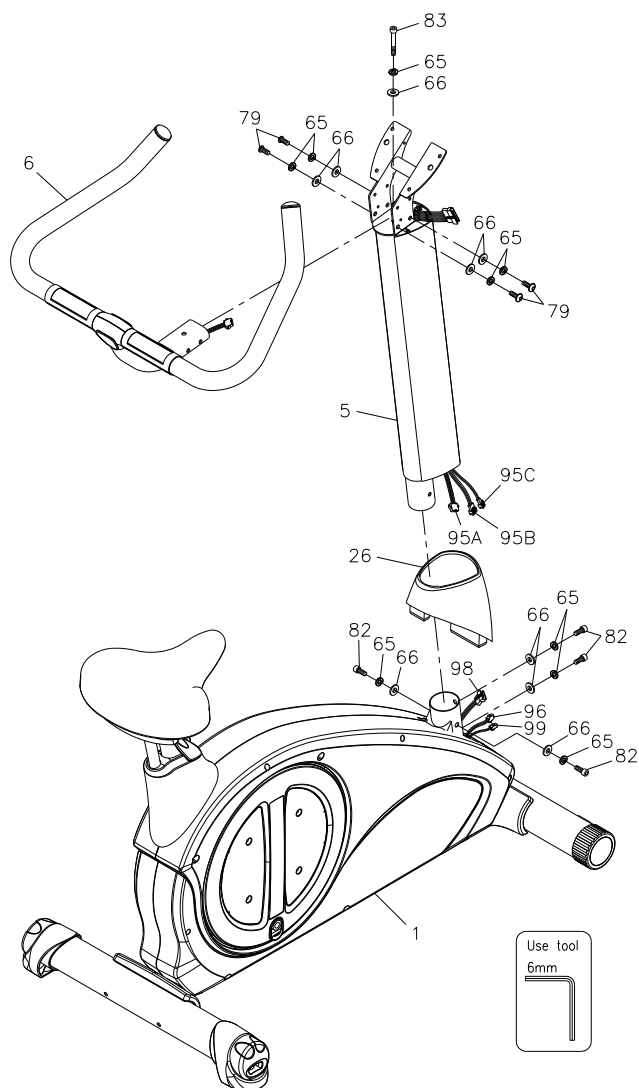
СБОРКА ТРЕНАЖЕРА

Шаг 1



- a. Определите правильное расположение передней опоры (2), отметка “R” должна быть на правой стороне опоры (2).
- b. Закрепите переднюю опору (2) на основной раме (1) с помощью 2 шайб (M8)(65), 2 шайб (8x16x2.0t)(66) и 2 болтов (M8x1.25x90 мм)(84).
- c. Закрепите заднюю опору (3) на основной раме (1) с помощью 2 шайб (M8)(65), 2 шайб (8x16x2.0t)(66) и 2 болтов (M8x1.25x90 мм)(84).

Шаг 2

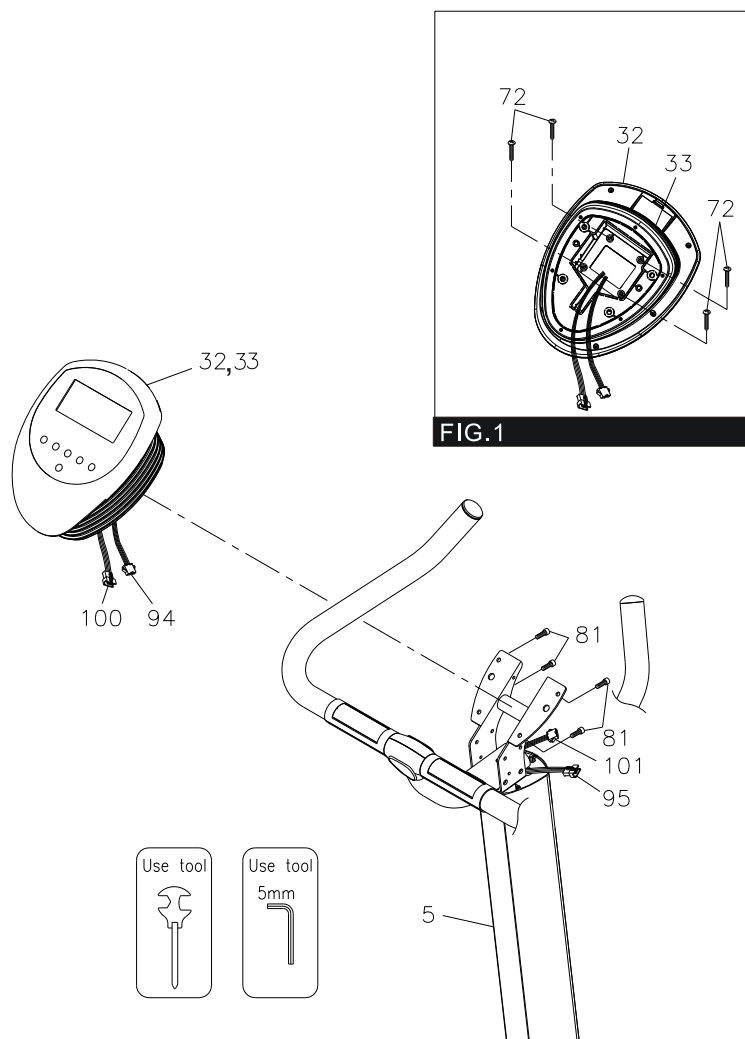


- a. Закрепите втулку (26) на стойке консоли (5). Будьте аккуратны, не перетяните провода.
- b. Используя 4 шайбы (8*16*2,0т) (66), 4 шайбы (M8)(65) и 4 болта (M8*1,25*16 мм)(82), закрепите стойку (5) на основной раме (1).
- c. Соедините провод (95A) с проводом мотора (98). Будьте аккуратны, не перетяните провода.
- d. Соедините провод (95B) с проводом адаптера (96). Будьте аккуратны, не перетяните провода.
- e. Соедините провод (95C) с проводом сенсора (99). Будьте аккуратны, не перетяните провода.
- f. Опустите втулку (26) вниз к раме (1).

Шаг 3

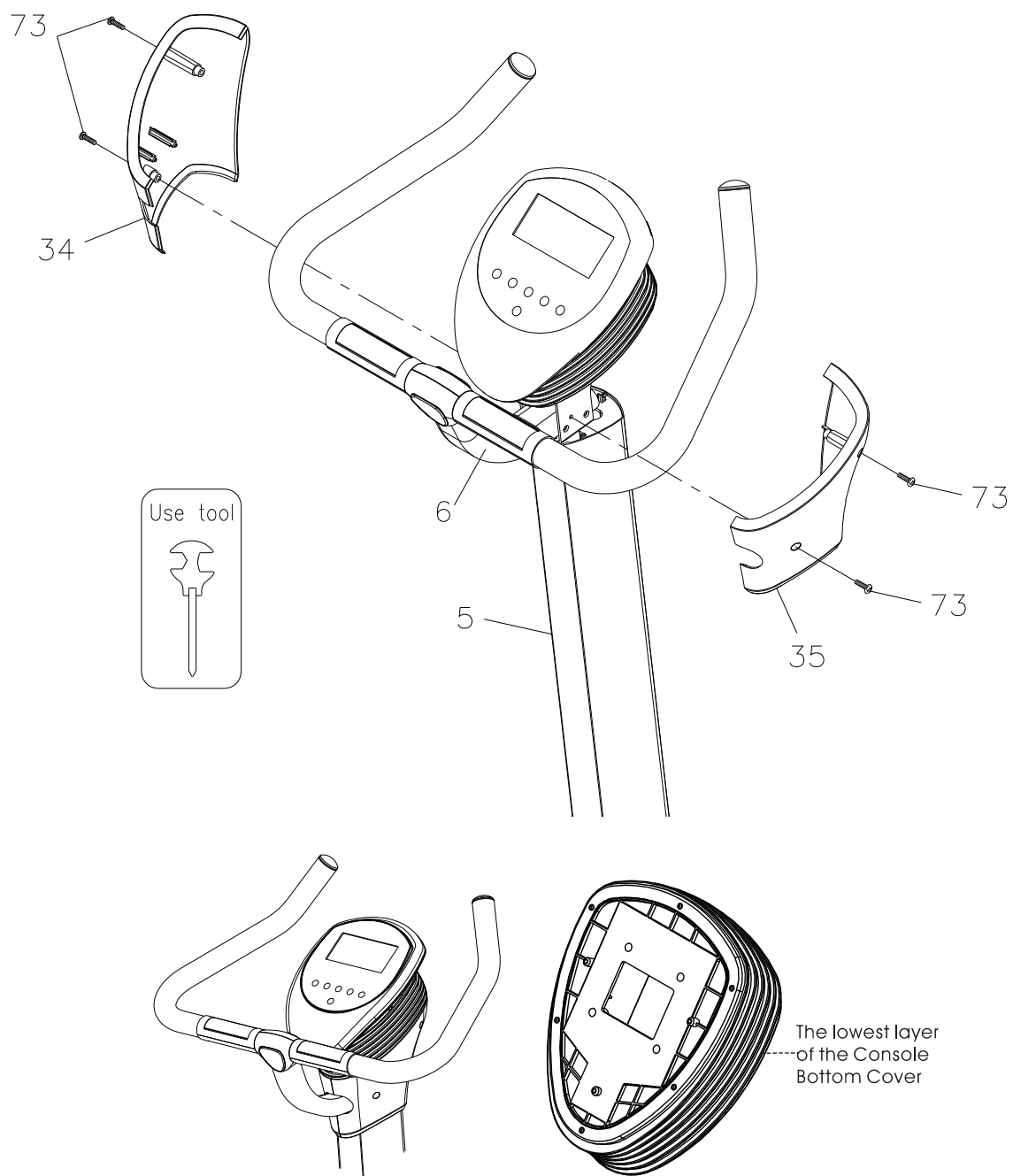
- a. Снимите 4 шайбы (8*16*2,0Т) (66), 4 шайбы (M8) (65) и 4 болта (M8*1,25*16 мм), закрепленные на руле (6).
- b. Зафиксируйте руль (6) на стойке (5) шайбами (8*16*2,0Т) (66), 4 шайбами (M8) (65), 4 болтами (M8*1,25*16 мм) (79) и 1 болта (M8*1,25*45мм) (83).

Шаг 4



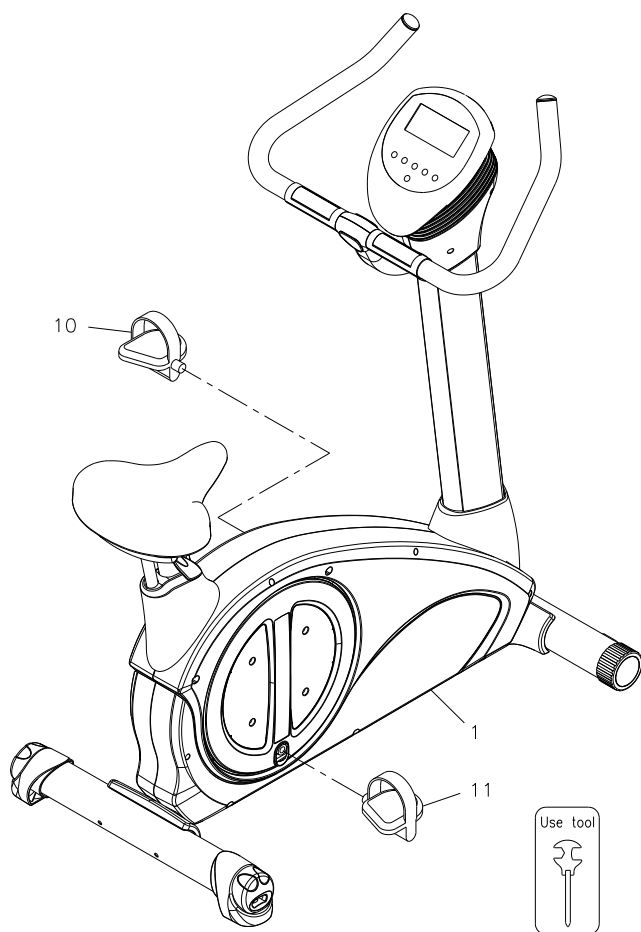
- Соедините заднюю крышку консоли (33) с передней (32), как показано на рисунке FIG.1, используйте 4 винта (M6*1,0*15мм) (81).
- Закрепите консоль на стойке (5) с помощью болта (M8*1,0*15 мм) (81).
- Соедините провода (94) и (95).
- Соедините провода (100) и (101).

Шаг 5



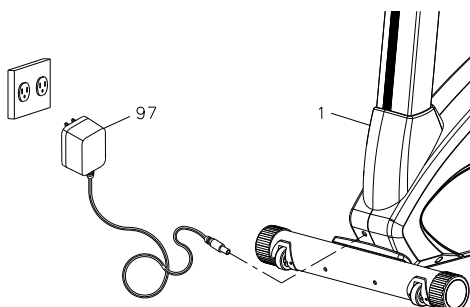
- a. Закрепите правую втулку консоли (35) с правой стороны стойки (5) с помощью 2 винтов (M5*0,8*15мм) (73).
- b. Закрепите левую втулку консоли (34) с левой стороны стойки (5) с помощью 2 винтов (M5*0,8*15мм) (73).

Шаг 6



- а. Закрепите правую педаль (11) на шатуне. Закрутите педаль, вращая ее по часовой стрелке.
- б. Закрепите левую педаль (10) на шатуне. Закрутите педаль, вращая ее против часовой стрелки.

Шаг 7



Подключите адаптер к разъему на основной раме (1), затем к сети.

РАБОТА С КОНСОЛЬЮ



ДИСПЛЕЙ

Прежде чем начать тренировку внимательно ознакомьтесь с данным руководством.

- Питание
Подключите адаптер к оборудованию, прозвучит сигнал консоли, консоль активирует режим Manual (Ручное управление).
- Выключение. Если консоль не получает сигнал в течение 4 минут, она автоматически выключится.

ПРОГРАММЫ



P1 – Manual (Ручное управление)	P9 – Target H.R. (Целевой пульс)
P2 – Rolling («Качели»)	P10 – 60% HRC
P3 – Valley (Долина)	P11 - 75% HRC
P4 – Fat burn (Сжигание жира)	P12 – 85% HRC
P5 – Ramp (Склон)	P13 – User 1 (Пользователь 1)
P6 – Fitness test (Фитнес тест)	P14 – User 2 (Пользователь 2)
P7 – Random (Случайная)	P15 – User 3 (Пользователь 3)
P8 – Body fat (Жироанализатор)	P16 - User 4 (Пользователь 4)

КНОПКИ

1. START/PAUSE (Старт/Пауза)

- Кнопка быстрого старта: Позволяет начать тренировку без выбора программы – режим ручного управления (Manual). Отсчет значений начинается с нуля;
- Пауза во время тренировки;
- Нажатие кнопки дважды – переход к программам;
- Удержание кнопки – перезагрузка консоли.

2. ENTER (Ввод)

- В режиме установки – подтверждение выбора;

3. UP (Вверх)

- Увеличение уровня сопротивления во время тренировки;
- Увеличение значения параметра во время настройки.

4. DOWN (Вниз)

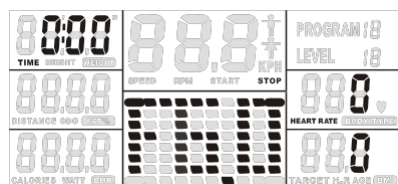
- Уменьшение уровня сопротивления во время тренировки;
- Уменьшение значения параметра во время настройки.

5. MODE (Скан)

- Во время тренировки после нажатия кнопки Start/Pause, нажав кнопку Mode, пользователь может изменить значения параметров Speed (скорость), Distance (Расстояние), Calories (Калории), или ODO (Одометр) и Watt (Ватты).

6. PULSE RECOVERY (Восстановление пульса)

На дисплее консоли будет отображен уровень вашего пульса (F1... F6, где F6 – худшее значение)



5. BODY FAT (Жироанализатор)

Нажмите кнопку и введите следующие данные: HEIGHT (Рост), WEIGHT (Вес), GENDER (Пол), AGE (Возраст) – данные необходимы для вычисления уровня жира в организме.

ФУНКЦИИ КОНСОЛИ

1. PROGRAM (Программы)

16 предустановленных программ P1, P2...P16

Выбранная программ отображается на дисплее во время тренировки.

2. TIME (Время)

Если время не выбрано целевым значением, то идет прямой отсчет от 0:00 до максимального – 99:59;

Обратный отсчет – если время целевой идет обратный отсчет до 0:00.

3. HEIGHT (Рост)

Допустимые значения – 110-250 см, инкремент 0,5 см.

4. WEIGHT (Вес)

Допустимые значения – 10-200 кг, инкремент – 0,2 кг.

5. DISTANCE (Расстояние)

Отображается пройденное расстояние тренировки, максимальное расстояние – 999,0 километров;

Если расстояние выбрано целевым, то идет обратный отсчет пройденной дистанции до 0м.

6. ODO(Одометр)

Функции ODO и DISTANCE схожие – подсчет пройденного расстояния во время тренировки.

7. CALORIES (Калории): Количество потраченных калорий.

Если количество калорий выбрано целевым значением, отсчет ведется в обратном порядке.



- Для BMR (Индекс метаболизма):

Во время режима Body Fat – P8 (Жироанализатор) результаты будут отображаться на дисплее.

- Для WATT (Ватты):

Отображается текущее количество ватт.

8. TARGET H.R. (Целевой пульс):

Допустимые значения дисплея – 60-220 уд/мин, инкремент – 1 уд/мин.

AGE (Возраст):

Допустимое значение 10-99 лет, инкремент 1 год

BMI (Индекс массы тела):

Во время режима Body Fat – P8 (Жироанализатор) результаты будут отображаться на дисплее.



9. HEART RATE (Пульс):

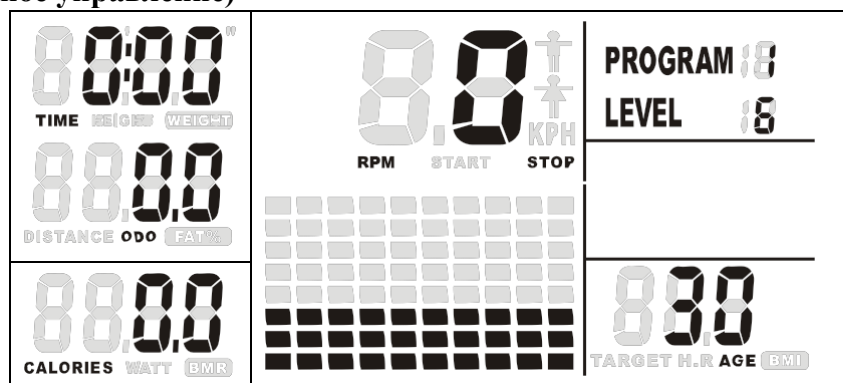
Для того, чтобы измерить уровень пульса, необходимо расположить ладони на поручнях с пульсомерами, информация о пульсе будет отображена на дисплее через несколько секунд.



Во время режима Body Fat – P8 (Жироанализатор) результаты BODY TYPE будут отображаться на дисплее.

ПРОГРАММЫ

Manual (Ручное управление)



P1 - программа ручного управления.

Нажмите любую кнопку на консоли или начните вращать педали, чтобы запустить программу P1 – Ручное управление.

Удержите кнопку HOLD TO RESET, чтобы сбросить значения.

Для того, чтобы изменить программу нажмите кнопку START/Pause, затем кнопками UP/DOWN выберете интересующую вас программу (P2-P16), нажмите Enter для подтверждения.

Установка целевого значения: время или расстояние

- Для того, чтобы установить время (не расстояние), выберете значение Time, используйте кнопки UP или DOWN



После нажатия кнопки Enter будет запущена программа Manual (Ручное управление), на дисплее появится отображения значения времени (Time) 0:00, кнопками UP/DOWN измените значение.

Прямой отчет: Допустимое значение 0:00-99:59 мин.

Обратный отчет, если время – целевое значение.

- Для того, чтобы установить расстояние (не время), выберете значение Distance кнопками UP/DOWN



После нажатия кнопки Enter будет запущена программа Manual (Ручное управление), на дисплее появится отображения значения дистанции (Distance) 0:00, кнопками UP/DOWN измените значение.

Прямой отчет: Допустимое значение 1-999 км.

Обратный отчет, если расстояние – целевое значение.

Установка параметров: калории и возраст

- Нажмите кнопку Enter, задайте значение, нажмите Mode для подтверждения, затем кнопками UP/DOWN установите значение количества калорий (Calories). Допустимые значение 10-9990, инкремент 10 ккал.

Примечания:

Прямой отсчет: Если количество калорий не является целевым параметром, то в течение тренировки на дисплее будет отображаться количество потраченных калорий.

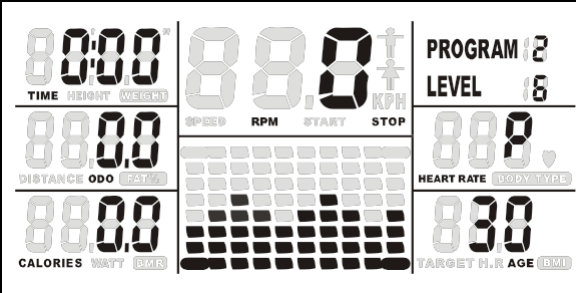
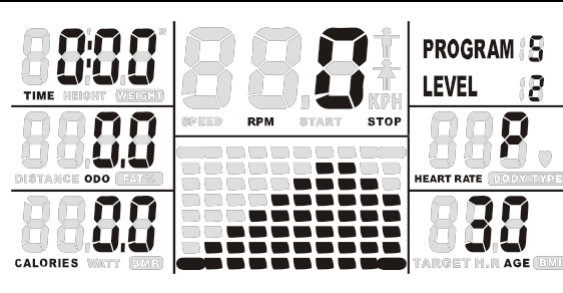
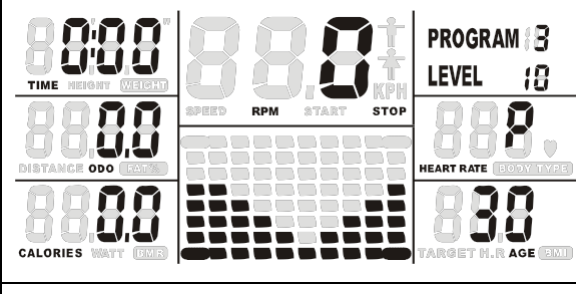
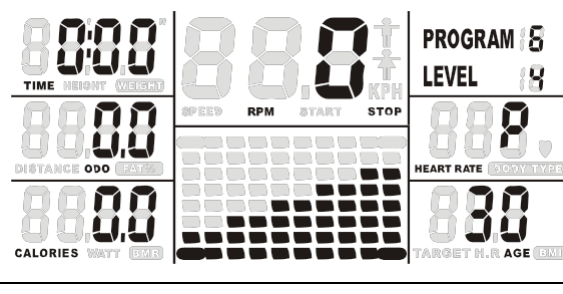
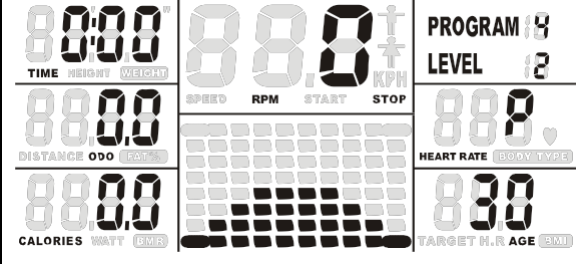
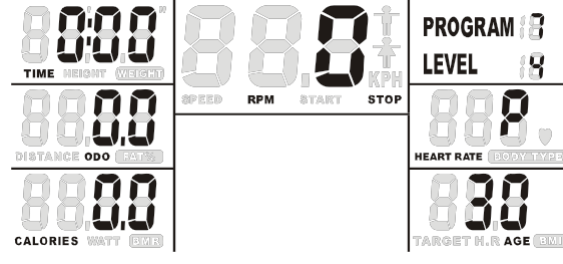
Обратный отсчет: Если количество калорий – целевое значение, отсчет будет вестись в обратном порядке.

Нажмите кнопку Enter, чтобы подтвердить параметр Calories, вы перейдете к установке значения Age (Возраст). Допустимые значения 10-99 лет.

Нажмите кнопку Start/Pause, чтобы начать тренировку.

Во время тренировки вы можете изменять значения параметров: Скорость (Speed), Расстояние (Distance), Калории (Calories), Количество оборотов (RPM) или Ватты (Watt) для этого нажмите кнопку MODE и измените значение.

Предустановленные программы

Для того, чтобы изменить программу нажмите кнопку START/Pause, затем кнопками

UP/DOWN выберите интересующую вас программу (P2-P16), нажмите Enter для подтверждения.

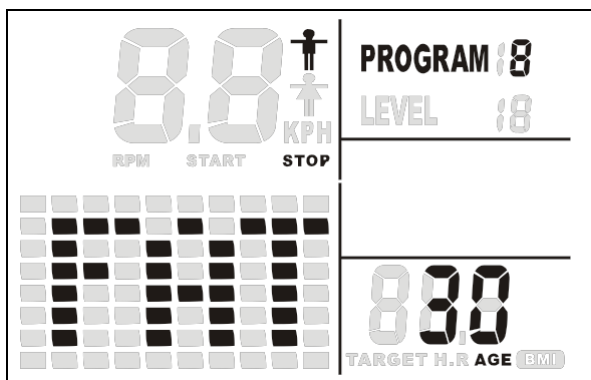
Установка программ:

PROGRAM 2 - PROGRAM 16 - программы, требующие установки, профиль которых уже создан. Во время тренировки вы можете регулировать значения кнопками UP/DOWN.

Порядок действий

1. Кнопками UP/DOWN выберите программу P2 - P16;
2. Нажмите ENTER, чтобы выбрать режим;
3. Окно TIME (Время) будет мигать на дисплее, кнопками UP/DOWN вы можете отрегулировать продолжительность тренировки. Нажмите ENTER для подтверждения;
4. Окно DISTANCE (Расстояние) будет мигать на дисплее, кнопками UP/DOWN вы можете отрегулировать протяженность тренировки. Нажмите ENTER для подтверждения;
5. Окно CALORIES (Калории) будет мигать на дисплее, кнопками UP/DOWN вы можете отрегулировать количество калорий тренировки. Нажмите ENTER для подтверждения;
6. Нажмите START/STOP для начала/продолжения тренировки.

Программа Body Fat (Сжигание жира) (P8)



Program 8 - это специальная программа, направленная на сжигание жира. На консоли будет отображен результат теста BMR, BMI и BODY TYPE.

Порядок действий

1. Кнопками UP/DOWN выберите программу BODY FAT (P8);
2. Нажмите ENTER, чтобы выбрать режим;
3. Окно GENDER (Пол) будет мигать на дисплее, кнопками UP/DOWN вы можете его изменить. Нажмите ENTER для подтверждения.;

4. Окно HEIGHT (Рост) будет мигать на дисплее, кнопками UP/DOWN вы можете отрегулировать его значение. Нажмите ENTER для подтверждения.;
5. Окно WEIGHT (Вес) будет мигать на дисплее, кнопками UP/DOWN вы можете отрегулировать его значение. Нажмите ENTER для подтверждения.;
6. Окно AGE (Возраст) будет мигать на дисплее, кнопками UP/DOWN вы можете отрегулировать его значение. Нажмите ENTER для подтверждения.;
7. Нажмите кнопку START/STOP, чтобы начать измерение. Если в окне появится сообщение «E», убедитесь, что ладони находятся на поручнях с пульсомерами, затем нажмите START/STOP снова.;
8. После окончания процесса измерения, вы увидите сообщения со значениями BMR, BMI и BODY TYPE на дисплее. Консоль также предложит вам профиль тренировки.;

Для справки

1. BMI (Индекс массы тела): BMI - показатель измерения количества жира в организме, в его основе лежат рост, вес, пол.;

Результаты	Значение BMI
Недовес	До 20 (19 для женщин)
Нормальный вес	20-24,99
Перевес	25-29,99
Ожирение первой степени	30-34,99
Ожирение второй степени	35-39,99
Ожирение	Свыше 40

2. BMR (Основной обмен веществ): BMR показывает количество калорий необходимых для работы вашего организма. Он не считает уровень активности, только количество энергии, необходимое для работы сердца, дыхания и поддержания нормальной температуры тела.

3. Body Fat % - % жира в организме

Тип 1 (Тип 1) – 5-9% Недовес

Тип 2 (Тип 2) – 10-14% - Недовес 1

Тип 3 (Тип 3) 15-19% - Недовес 2

Тип 4 (Тип 4) -20-24% - Недовес 3

Тип 5 (Тип 5) – 25-29% - Стандарт

Тип 6 (Тип 6) – 30-34% - Перевес

Тип 7 (Тип 7) – 35-39% - Ожирение 1

Тип 8 (Тип 8) – 40-44% - Ожирение 2

Тип 9 (Тип 9) -45-50% - Ожирение

Пульсозависимые программы: 60% H.R.C., 75% H.R.C., 85% H.R.C., T.H.R. (Целевой пульс) – P9-P12

THR			60% HRC		
8:00:00 TIME (H:MM:SS)	88.0 SPEED (KPH)	PROGRAM 9 LEVEL 18	8:00:00 TIME (H:MM:SS)	88.0 SPEED (KPH)	PROGRAM 10 LEVEL 18
88:00 DISTANCE (0.0)	888 HEART RATE (BPM)	888 TARGET H.R. (BPM)	88:00 DISTANCE (0.0)	888 HEART RATE (BPM)	888 TARGET H.R. (BPM)
88:00 CALORIES (WATT)	888 HEART RATE (BPM)	888 TARGET H.R. (BPM)	88:00 CALORIES (WATT)	888 HEART RATE (BPM)	888 TARGET H.R. (BPM)
75% HRC			85% HRC		
8:00:00 TIME (H:MM:SS)	88.0 SPEED (KPH)	PROGRAM 11 LEVEL 18	8:00:00 TIME (H:MM:SS)	88.0 SPEED (KPH)	PROGRAM 12 LEVEL 18
88:00 DISTANCE (0.0)	888 HEART RATE (BPM)	888 TARGET H.R. (BPM)	88:00 DISTANCE (0.0)	888 HEART RATE (BPM)	888 TARGET H.R. (BPM)
88:00 CALORIES (WATT)	888 HEART RATE (BPM)	888 TARGET H.R. (BPM)	88:00 CALORIES (WATT)	888 HEART RATE (BPM)	888 TARGET H.R. (BPM)

Program 9 - Program 12 - программы, контролирующей пульс

60% максимального пульса. - Целевой пульс = $(220 - \text{возраст}) \times 65\%$.

75% максимального пульса. - Целевой пульс = $(220 - \text{возраст}) \times 75\%$.

85% максимального пульса. - Целевой пульс = $(220 - \text{возраст}) \times 85\%$.

Целевой пульс. - Тренировка в зоне целевой частоты пульса.

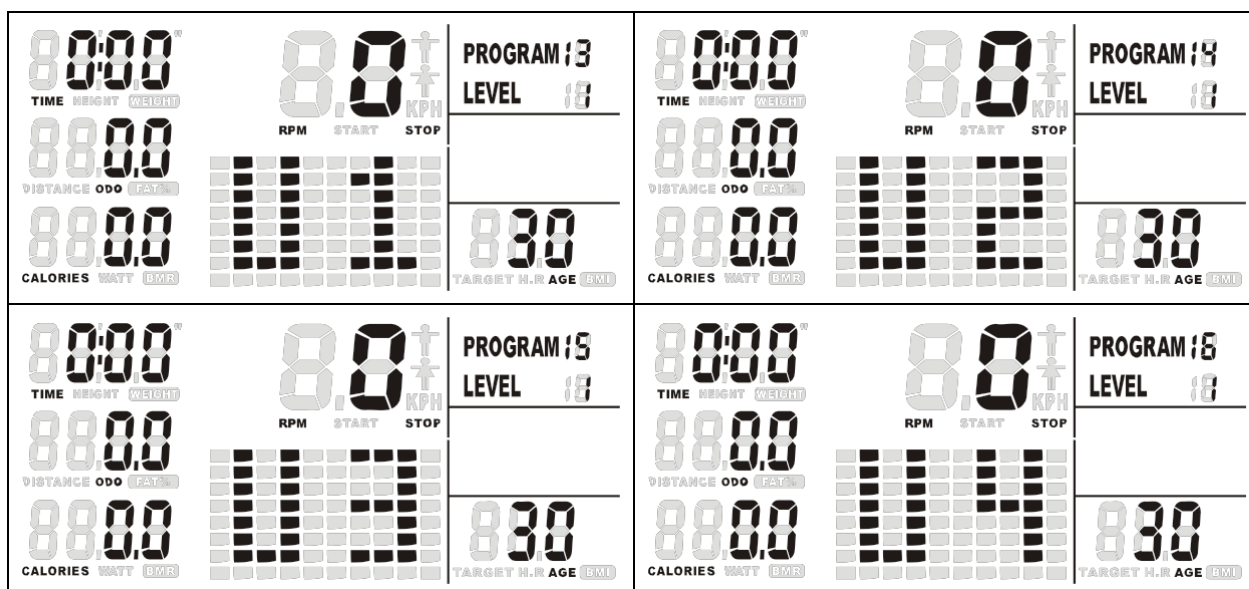
Пользователь может тренироваться по самостоятельно созданной программе, установив необходимые параметры: AGE (Возраст), TIME (Время), DISTANCE (Расстояние), CALORIES (Калории) или TARGET PULSE (Целевой пульс). Для данных программ уровень сопротивления будет зависеть от уровня вашего пульса. Например, уровень сопротивления может меняться каждые 20 секунд пока ваш пульс ниже целевого. Уровень сопротивления может понижаться каждые 20 секунд пока ваш пульс выше целевого.

Порядок действий

1. Кнопками UP/DOWN выберете программу P9 – P12;
2. Нажмите ENTER, чтобы выбрать режим;
3. Окно TIME (Время) будет мигать на дисплее, кнопками UP/DOWN вы можете отрегулировать продолжительность тренировки. Нажмите ENTER для подтверждения;
4. Окно DISTANCE (Расстояние) будет мигать на дисплее, кнопками UP/DOWN вы можете отрегулировать протяженность тренировки. Нажмите ENTER для подтверждения;
5. Окно CALORIES (Калории) будет мигать на дисплее, кнопками UP/DOWN вы можете отрегулировать количество калорий тренировки. Нажмите ENTER для подтверждения;
6. Окно PULSE (Пульс) будет мигать на дисплее, кнопками UP/DOWN вы можете отрегулировать его значение. Нажмите ENTER для подтверждения;

7. Окно AGE (Возраст) будет мигать, кнопками UP/DOWN установите правильное значение;
8. Нажмите START/STOP для начала тренировки.

Пользовательские программы: User 1 (Пользователь 1), User 2 (Пользователь 2), User 3 (Пользователь3), User 4 (Пользователь 4) – P13-P16



Program 13 - 16 – пользовательские программы, где пользователь может самостоятельно построить свою тренировку. Количество интервалов – 16, все созданные данные будут сохраняться на консоли, во время тренировки вы можете регулировать значения кнопками UP/DOWN, эти изменения не будут сохраняться в памяти.

Порядок действий

1. Кнопками UP/DOWN выберете программу USER, программы P13-P16;
2. Нажмите ENTER, чтобы выбрать режим;
3. Окно TIME (Время) будет мигать на дисплее, кнопками UP/DOWN вы можете отрегулировать продолжительность тренировки. Нажмите ENTER для подтверждения;
4. Окно DISTANCE (Расстояние) будет мигать на дисплее, кнопками UP/DOWN вы можете отрегулировать протяженность тренировки. Нажмите ENTER для подтверждения;
5. Окно CALORIES (Калории) будет мигать на дисплее, кнопками UP/DOWN вы можете отрегулировать количество калорий тренировки. Нажмите ENTER для подтверждения;
6. Окно AGE (Возраст) будет мигать, кнопками UP/DOWN установите правильное значение;
7. Будет мигать колонка 1 – уровень сопротивления, кнопками UP/DOWN вы можете создать вашу персональную тренировку. Нажмите кнопку ENTER, чтобы подтвердить изменения первой колонки. Уровень по умолчанию – 1;
8. Затем будет мигать колонка 2, кнопками UP/DOWN вы можете создать вашу

- персональную тренировку. Нажмите кнопку ENTER, чтобы подтвердить изменения первой колонки;
9. Аналогично задайте значения конкам 3-16 затем нажмите кнопку ENTER для подтверждения;
 10. Нажмите START/STOP для начала тренировки.

ТЕХНИЧЕСКИЕ ХАРАКТЕРИСТИКИ

Посадка	вертикальная
Рама	особопрочная с двухслойной покраской "металлик" и лакировкой
Система нагружения	электромагн. бесконтактная EMS
Кол-во уровней нагрузки	16 (10-680 Ватт)
Маховик	11 кг.
Педальный узел	дисковый трехкомпонентный
Сидение	большое эргономичное повышенной комфортности
Регулировка положения сидения	по вертикали (16 положений)
Регулировка положения руля	нет
Измерение пульса	сенсорные датчики
Консоль	5.5 дюймовый (14 см.) цветной многофункциональный LCD дисплей
Показания консоли	профиль, время, дистанция, калории, обороты в мин., пульс, уровни, Ватты, фитнес-тест (Recovery), жиросанализатор (Body Fat), индекс массы тела (BMI), индекс метаболизма (BMR)
Кол-во программ	16 (в т.ч. пульсозависимые)
Спецификации программ	ручной режим, долина, склон, сжигание жира, "качели", фитнес-тест, случайная, жиросанализатор (Body Type, BMI, BMR), 4 пользовательские, 4 пульсозависимые
Статистика тренировок	нет
Мультимедиа	нет
Интеграция	нет
Интернет	нет
Язык(и) интерфейса	английский
Вентилятор	нет
Складывание	нет
Транспортировочные ролики	есть
Размер в рабочем состоянии (Д*Ш*В)	113*64*141 см.
Вес нетто	45 кг.
Макс. вес пользователя	160 кг.
Питание	сеть 220 Вольт
Гарантия	3 года
Производитель	Neotren GmbH, Германия
Страна изготовления	Тайвань

*Производитель оставляет за собой право вносить изменения в конструкцию тренажера, не ухудшающие значительно его основные технические характеристики.

Все актуальные изменения в конструкции либо технических спецификациях изделия отражены на официальном сайте поставщика оборудования ООО «Неотрен» www.neotren.ru

Тренажер сертифицирован по Системе Сертификации Гост Р «Федеральным Агентством По Техническому Регулированию и Метрологии» (Ростест).

Последняя версия Руководства пользователя доступна на сайте ООО «Неотрен» www.neotren.ru.

ВНИМАНИЕ!

ТРЕНАЖЕР ПРЕДНАЗНАЧЕН ДЛЯ ДОМАШНЕГО И КОММЕРЧЕСКОГО ИСПОЛЬЗОВАНИЯ!