



U818 MAGNEX

ВЕЛОТРЕНАЖЕР



РУКОВОДСТВО ПОЛЬЗОВАТЕЛЯ

Уважаемый покупатель!

Поздравляем с удачным приобретением! Вы приобрели современный тренажер, который, как мы надеемся, станет Вашим лучшим помощником. Он сочетает в себе передовые технологии и современный дизайн.

Постоянно используя этот тренажер, Вы сможете укрепить сердечно-сосудистую систему и приобрести хорошую физическую форму. Надеемся, что данная модель удовлетворит все Ваши требования.

Прежде чем приступить к использованию тренажера, внимательно изучите настоящее руководство и сохраните его для дальнейшего использования. В случае возникших дополнительных вопросов обратитесь к продавцу или дилеру, который проконсультирует Вас и поможет устранить возникшую проблему.

Обязательно сохраняйте инструкцию по эксплуатации, это поможет Вам по прошествии времени вспомнить о функциях тренажера и правилах его использования.

Если у Вас возникли какие-либо вопросы по эксплуатации данного тренажера, свяжитесь со службой технической поддержки или уполномоченным дилером, у которого Вы приобрели тренажер.

Меры безопасности

Внимание!

Перед тем как приступить к тренировкам настоятельно рекомендуем пройти полное медицинское обследование, особенно если у Вас есть наследственная предрасположенность к повышенному давлению или сердечно-сосудистым заболеваниям. Неправильное или чрезмерно интенсивное выполнение упражнений может повредить Вашему здоровью.

Тренажер предназначен для домашнего использования. В целях обеспечения безопасности и надежной работы оборудования перед использованием тренажера ознакомьтесь с инструкцией.

При использовании тренажера следует соблюдать следующие базовые меры предосторожности:

- **ОСТОРОЖНО!** Во избежание удара током отключайте тренажер от сети после окончания использования и перед чисткой;
- **ВНИМАНИЕ!** Не следует оставлять включенный тренажер без присмотра во избежание удара током. Если тренажер не используется или производится его ремонт, установка или снятие комплектующих, отключите его от сети;
- Используйте тренажер только по назначению, описанному в данном руководстве. Во избежание получения травм используйте только те аксессуары, которые рекомендованы производителем;
- Во избежание травм и удара током не вставляйте какие-либо предметы в отверстия на тренажере;
- Не снимайте кожухи консоли. Ремонт тренажера должен производиться только сотрудниками сервисного центра;
- Не используйте тренажер, если заблокированы вентиляционные отверстия. Поддерживайте их в чистоте, удаляйте скапливающуюся пыль, волосы и т.д.;
- Не используйте тренажер, если у него повреждены шнур питания или вилка, если он работает некорректно, был поврежден или побывал в воде. Доставьте тренажер в сервисный центр для осмотра и ремонта;
- Не перемещайте тренажер за шнур питания и не используйте шнур как ручку;
- Шнуры питания не должны соприкасаться с нагревающимися поверхностями;
- Дети и лица с ограниченными возможностями могут находиться рядом с включенным тренажером или использовать его только под наблюдением;
- Тренажер не предназначен для использования вне помещения;
- Не пользуйтесь тренажером в местах, где распыляются аэрозоли или осуществляется подача кислорода;
- Для отключения переведите тумблеры включения/выключения в положение «выкл.(OFF)», а затем отключите шнур питания из розетки;
- Подключайте тренажер только к заземленной розетке;
- Не подставляйте руки под движущиеся части тренажера, следите, чтобы ваша одежда не попала в

движущиеся части тренажера;

- Будьте осторожны при при заходе на тренажер и спуске с него;
- **ОСТОРОЖНО!** Если вы почувствовали боль в груди, тошноту, головокружение или одышку, немедленно ПРЕКРАТИТЕ занятия на тренажере. Прежде чем возобновлять тренировки обратитесь за консультацией к врачу.

Транспортировка/Хранение/Ввод в эксплуатацию

Транспортировка и эксплуатация тренажера:

1. Тренажер должен транспортироваться только в заводской упаковке;
2. Заводская упаковка не должна быть нарушена;
3. При транспортировке тренажер должен быть надежно защищен от дождя, влаги, атмосферных осадков, механических перегрузок.

Хранение тренажера

Тренажер рекомендуется хранить и использовать только в сухих отапливаемых помещениях со следующими значениями:

1. температура + 10 - + 35 С;
2. влажность: 50 -75%;
3. если Ваш тренажер хранился при низкой температуре или в условиях высокой влажности (имеет следы конденсации влаги), необходимо перед эксплуатацией выдержать его в нормальных условиях не менее 2 – 4 часов и только после этого можно приступить к эксплуатации.

Настройка оборудования

Выбор места для тренажера

Место, где установлен тренажер, должно быть хорошо освещенным и проветриваемым. Установите тренажер на твердой, ровной поверхности, так, чтобы расстояние от стены или других предметов было достаточным (свободное пространство должно быть не менее 60 см по бокам, не менее 30 см перед оборудованием, не менее 60 см позади него).

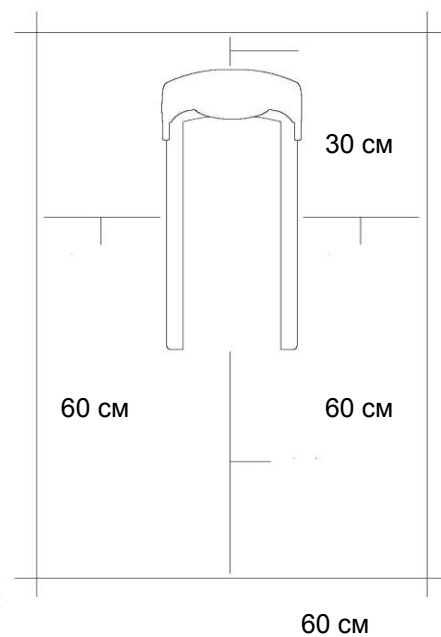
Свободное пространство сзади тренажера обеспечит вам комфортный подход к тренажеру и спуск с него

Если вы ставите тренажер на ковер, необходимо подложить под него коврик из твердой резины или пластика, чтобы предохранить ковер и оборудование от возможных повреждений.

Не размещайте тренажёр в помещениях с высокой влажностью, например, рядом с парной, сауной или закрытым бассейном. Водяные пары или хлор могут отрицательно повлиять на электронные и другие компоненты тренажера. Рекомендуется устанавливать тренажер в комфортном помещении.

Рекомендации по сборке

Перед сборкой тренажера тщательно изучите ее последовательность и выполняйте все рекомендации. Используйте для сборки приложенный или рекомендуемый инструмент. Убедитесь, что в наличии имеются все детали и они не повреждены. Не прикладывайте чрезмерных усилий к инструменту



во избежание травм и повреждения элементов конструкции тренажера. Сначала соберите все детали тренажера, не до конца затянув гайки и Болты, и только убедившись, что конструкция собрана правильно, затяните их до конца.

Техническое обслуживание/ Гарантия/ Ремонт

Регулярное и своевременное техническое обслуживание продлевает срок службы тренажера и сводит обращения в сервисную службу до минимума. Для этого рекомендуется выполнять следующие профилактические процедуры.

Рекомендации по уходу

Требования к обслуживанию велотренажера, которые выполняются непосредственно владельцем тренажера:

Понадобится:

- мыльный раствор в распылительной бутылке (соотношение воды к мылу 10: 1);
- мягкие хлопковые безворсовые чистящие салфетки;
- жидкость для чистки ЖК-дисплеев;
- смазка типа Литол;
- консистентная смазка PTFE {Teflon}.

Перед любым обслуживанием обязательно отключайте тренажер от электрической сети. К обслуживанию можно приступать примерно через 60 секунд, когда произойдет полное обесточивание внутренних электрических цепей тренажера. Регулярно осматривайте тренажер на предмет отсутствия попадания посторонних предметов.

ЕЖЕДНЕВНО:

1. Протрите всю внешнюю поверхность корпуса и рамы тренажера влажной тканью. Чистой, мягкой 100% безворсовой тканью и мыльным раствором протрите всю область консоли, включая поручни и кнопки управления. Чистку необходимо осуществлять нанесением небольшого количества раствора на ткань.
2. Разбрызгивание чистящего раствора непосредственно на консоль запрещено.
3. Содержите дисплей консоли чистым от отпечатков пальцев и следов пота.
4. Не используйте растворители, они могут повредить тренажер.
5. Не применяйте абразивные препараты, агрессивные жидкости для чистки рабочих поверхностей тренажера – ацетон, бензин, уайт-спирит, бензол и их производные во избежание повреждения лакокрасочных покрытий и пластиковых деталей.
6. Для ухода рекомендуется применять слегка смоченную нейтральным раствором моющей жидкости (соотношение воды к мылу 10: 1) ткань с последующей протиркой сухой тканью.
7. Пропылесосьте под тренажером и удалите пыль и мусор.

8. Проверьте силовой шнур питания на наличие повреждений. Убедитесь, что шнур не попал под транспортировочные колёсики тренажера или в другое место, где он может оказаться защемлен или оборван.

ЕЖЕНЕДЕЛЬНО:

1. Проверьте тренажёр на устойчивость и при необходимости отрегулируйте его положение нижними ножками выравнивания.
2. Очистите от грязи канавки педалей.
3. Пропылесосьте под тренажёром и удалите пыль и мусор.
4. Убедитесь в отсутствии посторонних звуков в работе тренажёра.

ЕЖЕМЕСЯЧНО:

1. Осмотрите консоль, поручни, сиденье, рычаги, педали, кожухи на наличие повреждений.
2. Проверьте надёжность крепления сиденья и при необходимости затяните его.
3. Проверьте затяжку педалей и затяните педали к шатунам с помощью гаечного ключа.
4. Отрегулируйте нижние выравнивающие ножки, если оборудование стоит неровно и качается во время занятий.
5. Только для вертикальных велосипедов, используйте аэрозоль Super Lube на чистую хлопчатобумажную ткань и протрите направляющие стержни, чтобы сиденье легко скользило вверх и вниз.

Профилактическое обслуживание является ключом к исправной работе тренажёров. Оборудование необходимо регулярно проверять. Нельзя использовать неисправные и поломанные детали тренажёра. Они должны быть отремонтированы или заменены.

Все работы по ремонту и техническому обслуживанию должны проводиться только сертифицированными специалистами сервисного центра.

Авторизованные сервисные центры (АСЦ) предоставляют услуги по обслуживанию тренажёров непосредственно по запросу на вашем объекте или непосредственно при доставке в АСЦ.

Электробезопасность (для тренажеров с питанием от сети)

Соблюдайте все меры предосторожности, принятые при работе с электрическим оборудованием. Тренажер должен подключаться только к заземленной розетке. Это снижает риск удара током при поломке или сбое в работе. Тренажер снабжен шнуром с жилой для заземления и вилкой с ножкой заземления. Вставьте вилку в соответствующую питающую розетку, установленную и заземленную с соблюдением действующих нормативов. Перед каждым использованием осмотрите электрический соединительный шнур на предмет отсутствия его повреждений.

Неправильное подключение может стать причиной удара током. Если у Вас возникли сомнения в

правильности заземления, обратитесь к электрику или представителю сервисной службы. Не меняйте вилку тренажера. Если комплектуемая вилка не подходит к вашей розетке, обратитесь к электрику и установите нужную розетку. Не применяйте дополнительные электрические удлинители, переходные адаптеры между электрической сетью и тренажером. Это может нарушить работу системы УЗО и увеличить риск поражения электрическим током, а также явиться обоснованным отказом в гарантийном обслуживании. Не прячьте шнур питания под ковер и не ставьте на него предметы, способные пережечь или повредить его. Не допускайте, чтобы шнур питания касался нагретых поверхностей. В случае скачка напряжения в некоторых тренажерах предусмотрено автоматическое отключение.

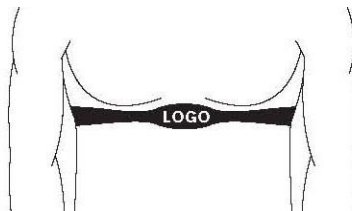
Меры предосторожности

Тренажер должен использоваться только по назначению, то есть для физических тренировок взрослых людей. Любое другое использование тренажера запрещено и может быть опасно. Продавец не несет ответственности за любые травмы или повреждения, вызванные неправильным использованием тренажера. Тренажер предназначен для использования взрослыми людьми, конструкция и установленные нагрузки рассчитаны на взрослых людей, поэтому эксплуатация несовершеннолетними лицами не допускается. Дети и домашние животные не должны приближаться к работающему тренажеру.

Пульсозависимая программа

Контактные датчики пульса (если имеются)

Обхватите руками поручни. Ладони должны находиться на датчиках пульса. В течение 15-20 секунд датчик измерит последние 5 ударов пульса. Не сжимайте датчики плотно, так как в этом случае может повыситься артериальное давление. Убедитесь, что ладони расположены на пластинах пульсомера, а не на поручнях, во избежание получения неправильных данных.



Телеметрический датчик пульса

Вы можете измерять уровень пульса с помощью беспроводного датчика пульса, значение которого будет отображено на дисплее консоли.

Прежде чем закрепить датчик на груди, увлажните области ремня, где проходят электроды.

Затяните ремень вокруг груди и отрегулируйте ремень так, чтобы он сидел плотно.

Примечание: датчик должен быть плотно и правильно закреплен на груди для того, чтобы считывать более точный и правильные данные. Если датчик расположен неправильно. Вы может получить некорректную информацию.

Измерение пульса

ВНИМАНИЕ! Для измерения пульса необходимо постоянное удержание рук на сенсорных датчиках пульса. Важно знать, что сенсорные датчики пульса не являются медицинским оборудованием и определяемые значения могут значительно отличаться от фактических.

Назначение

CARBON FITNESS U818 MAGNEX - полнофункциональный велотренажер с электромагнитной системой нагружения для домашнего применения. На U818 используется технология MAGNEX, представляющая собой систему, включающую сбалансированный маховик весом 5 кг., магнитную ось колеса и пластину, трехкомпонентный педальный узел с реверсивным ходом, многожильный кевларовый ремень и преднатяжитель, а также четыре внутренних высококачественных впрессованных подшипника. Связь таких элементов обеспечивает сверхплавное педалирование при любом из 24-х уровней нагрузки.

Многофункциональный голубой LCD-дисплей U818 MAGNEX - это небольшой компьютер, который имеет "на борту" массу полезного функционала. На выбор представлены 9 разноплановых встроенных программ, в которых используются различные виды тренировок - холмы, долина, сжигание жира, подъем в гору, выносливость, интервальная тренировка, циклическая тренировка, плато, равнина. Для каждой из встроенных программ можно выставить цели в виде дистанции, времени и количества сжигаемых калорий - при достижении одного из этих показателей тренировка завершится. Есть здесь и ручной режим, где пользователь самостоятельно регулирует уровни нагрузки в процессе занятия. На экран компьютера выводятся различные параметры - непосредственно профиль программ, скорость, время, дистанция, обороты в минуту, калории, пульс, Ватты, одометр, возраст и жиранализатор (Body Fat). По завершении тренировки функция Recovery оценит способность сердечно-сосудистой системы к восстановлению.

Еще одним преимуществом CARBON FITNESS U818 MAGNEX является возможность настройки тренажера под рост пользователей до 200 см. Положение руля изменяется по высоте пошаговым способом и имеет 8 позиций. Сиденье можно отрегулировать по вертикали в 9 положениях, а также по горизонтали бесшаговым методом. За показатели пульса отвечают вмонтированные в рукоятки сенсорные датчики пульса. Рифленные антискользящие педали с прорезиненными многопозиционными ремешками обеспечивают надежное сцепление на любых скоростях педалирования. Благодаря компенсаторам неровностей пола можно легко выровнять положение велотренажера на неровной поверхности. Переместить тренажер также не составляет большого труда - для этого предусмотрены транспортировочные ролики. Оборудование выдерживает вес пользователя до 120 кг.

Тренажёр предназначен для домашнего использования.

Условия гарантии и сервисного обслуживания указаны в Гарантийном талоне.

Убедитесь, что вы ознакомились с содержанием Гарантийного талона.

Не выбрасывайте гарантийный талон.

Указания по утилизации

Информация для пользователя

Данный тренажер не относится к бытовым отходам. Пожалуйста, не выбрасывайте оборудование либо элементы питания вместе с бытовыми отходами, для утилизации использованных элементов питания пользуйтесь действующими в Вашей стране системами возврата и сбора для утилизации.

Надлежащий отдельный сбор разобранных приборов, которые впоследствии отправятся на переработку, утилизацию или экологичное захоронение, способствует предотвращению возможных негативных воздействий на окружающую среду и здоровье человека, а также позволяет повторно использовать материалы, из которых изготовлено устройство. За незаконную утилизацию устройства пользователь может быть привлечен к административной ответственности, предусмотренной действующим законодательством.



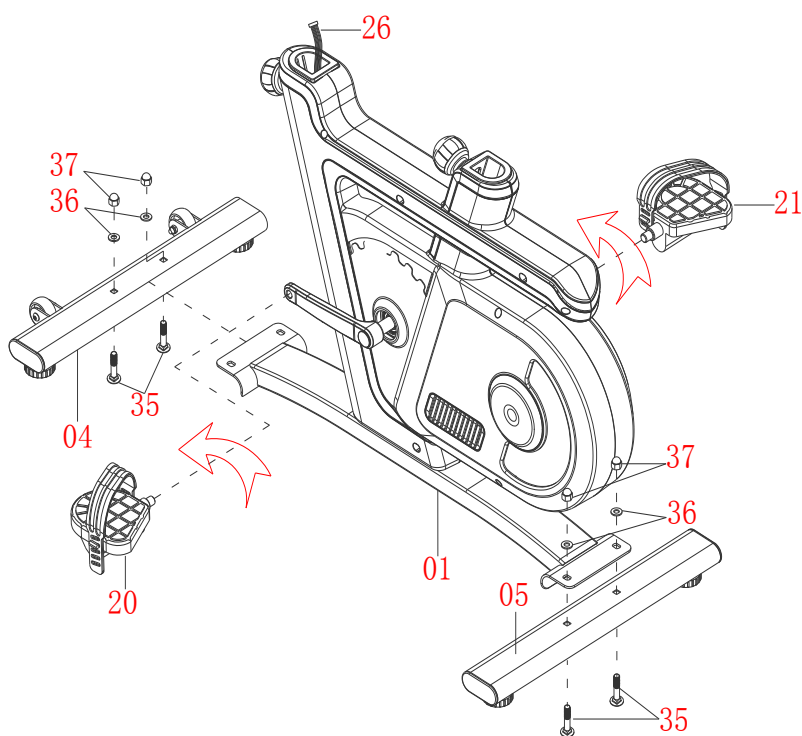
Сборка оборудования

ВНИМАНИЕ! Во время установки различных винтов и болтов не следует их сильно затягивать. Это необходимо сделать в самом конце сборки.

Шаг 1

Крепление передней/задней опоры и правой/левой педалей

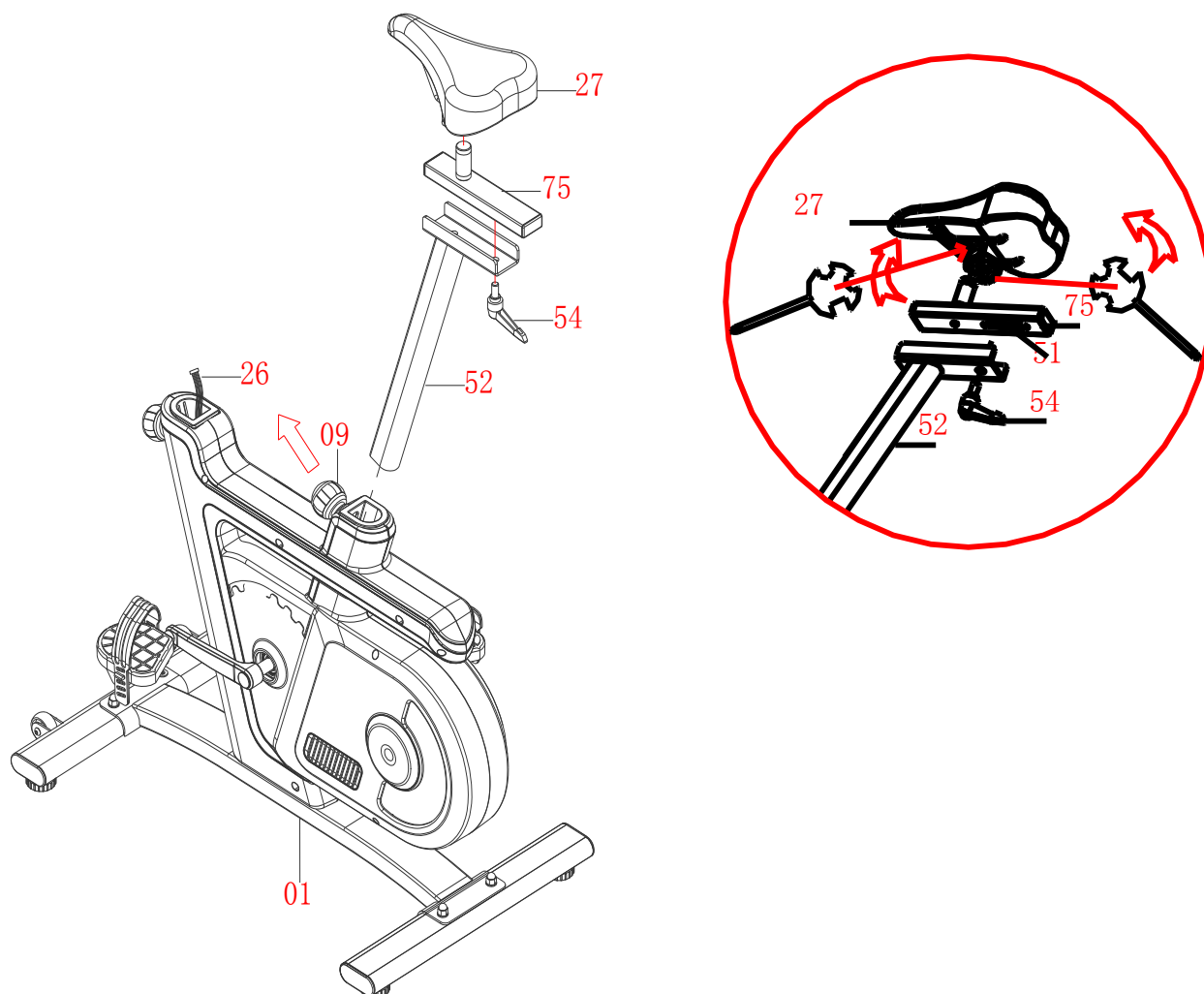
Прикрепите передний стабилизатор (4) к передней части основной рамы (1) с помощью двух болтов M8 × 45 (35), двух шайб Ф 8 × Ф 20 × 1,5 (36) и двух гаек M8 (37). Затяните гайки. Прикрепите задний стабилизатор (5) к задней части основной рамы (1) с помощью двух болтов M8 × 45 (35), двух шайб Ф 8 × Ф 20 × 1,5 (36) и двух гаек M8 (37). Затяните гайки. Шатуны и педали отмечены буквой «R» для правой стороны и «L» для левой. Вставьте вал левой педали (20) в резьбовое отверстие в левом шатуне. Поверните вал педали рукой против часовой стрелки до плотного прилегания. Примечание: НЕ поворачивайте вал педали по часовой стрелке, так как это приведет к срыву резьбы. Затяните вал педали левой педали (20) с помощью многофункционального шестигранного инструмента с крестовой отверткой. Вставьте вал правой педали (21) в резьбовое отверстие в правом шатуне. Поверните вал педали рукой по часовой стрелке до плотного прилегания. Затяните вал педали правой педали (21) с помощью многофункционального шестигранного инструмента с крестообразной отверткой.



Шаг 2

Крепление стойки сиденья и сиденья

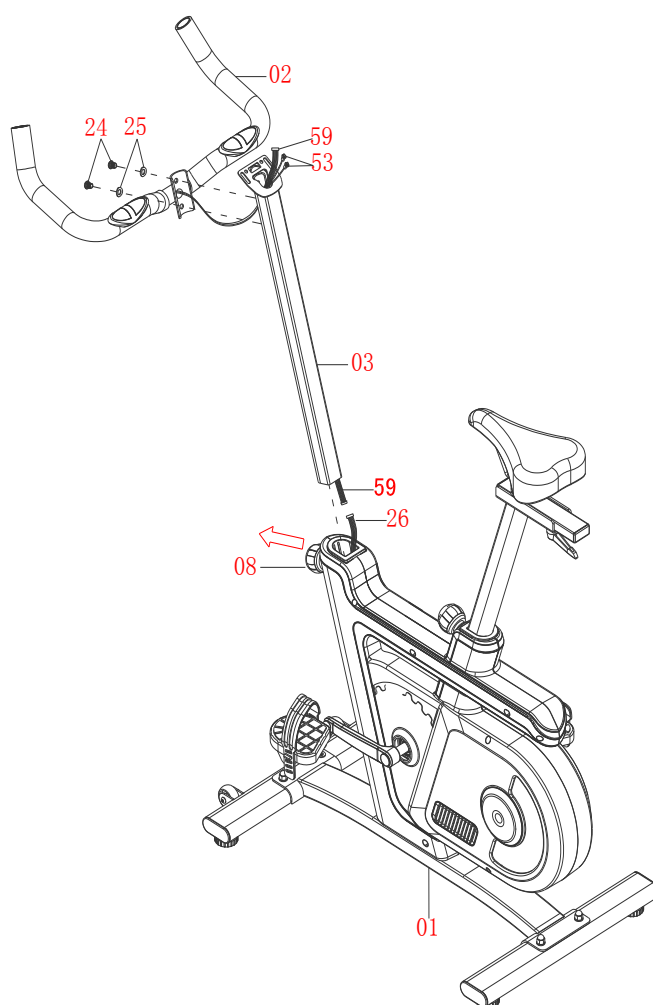
Вставьте сиденье (27) в верхнюю часть слайдера сиденья (75), затем затяните гайки с обеих сторон под сиденьем (27). Затем прикрепите слайдер сиденья (75) к стойке сиденья (52), повернув с помощью регулируемого ручного вала M10 × 20 (54) по часовой стрелке. Примечание. При блокировке слайдера сиденья (75) вставьте регулируемый ручной вал (54) в отверстие верхнего конца стойки сиденья (52), затем прикрепите к отверстию регулировочной втулки (51). Вставьте опору сиденья (52) в пластиковую втулку опоры сиденья в основной раме (1), а затем прикрепите ручку регулировки высоты сиденья M16 × 25 (9) к трубе основной рамы (1), повернув ее по часовой стрелке, чтобы зафиксировать сиденье (52) в подходящем положении.



Шаг 3

Крепление стойки консоли и руля

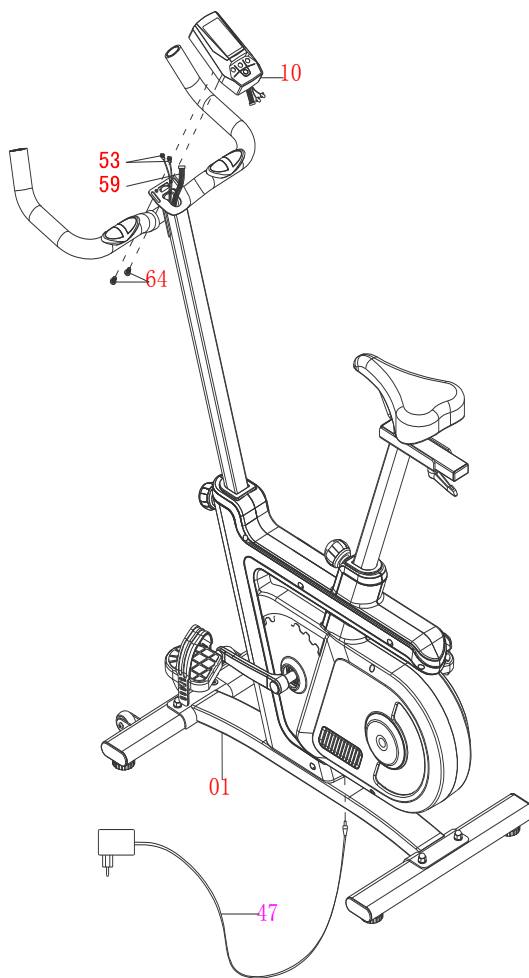
Снимите два болта M8x15 (24) и две изогнутые шайбы $\Phi 8 \times \Phi 16 \times 1,5$ (25) с передней стойки (3). Подсоедините провод датчика (26) от главной рамы (1) к проводу датчика расширения (59) от передней стойки (3). Затем вытащите регулировочную ручку M16 \times 35 (8) из основной рамы (1). Вставьте переднюю стойку (3) в основную раму (1) и затяните ее с помощью регулировочной ручки M16 \times 35 (8) против часовой стрелки. Вставьте провода датчика пульса (53) в отверстие передней стойки (3) и вытяните их из верхнего конца передней стойки (3). Прикрепите руль (2) к передней стойке (3) и закрепите двумя снятыми болтами M8x15 (24) и двумя криволинейными шайбами $\Phi 8 \times \Phi 16 \times 1.5$ (25). Затяните болты.



Шаг 4

Крепление консоли

Снимите два болта M5 × 10 (64) с консоли (10). Подсоедините провод датчика удлинителя (59) и провода датчика пульса (53) к проводам, идущим от консоли (10). Вставьте провода в переднюю стойку, затем прикрепите консоль (10) к верхнему концу передней стойки (3) с помощью двух снятых болтов M5 × 10 (63). Затяните болты. Наконец, вставьте адаптер (47) в велосипед



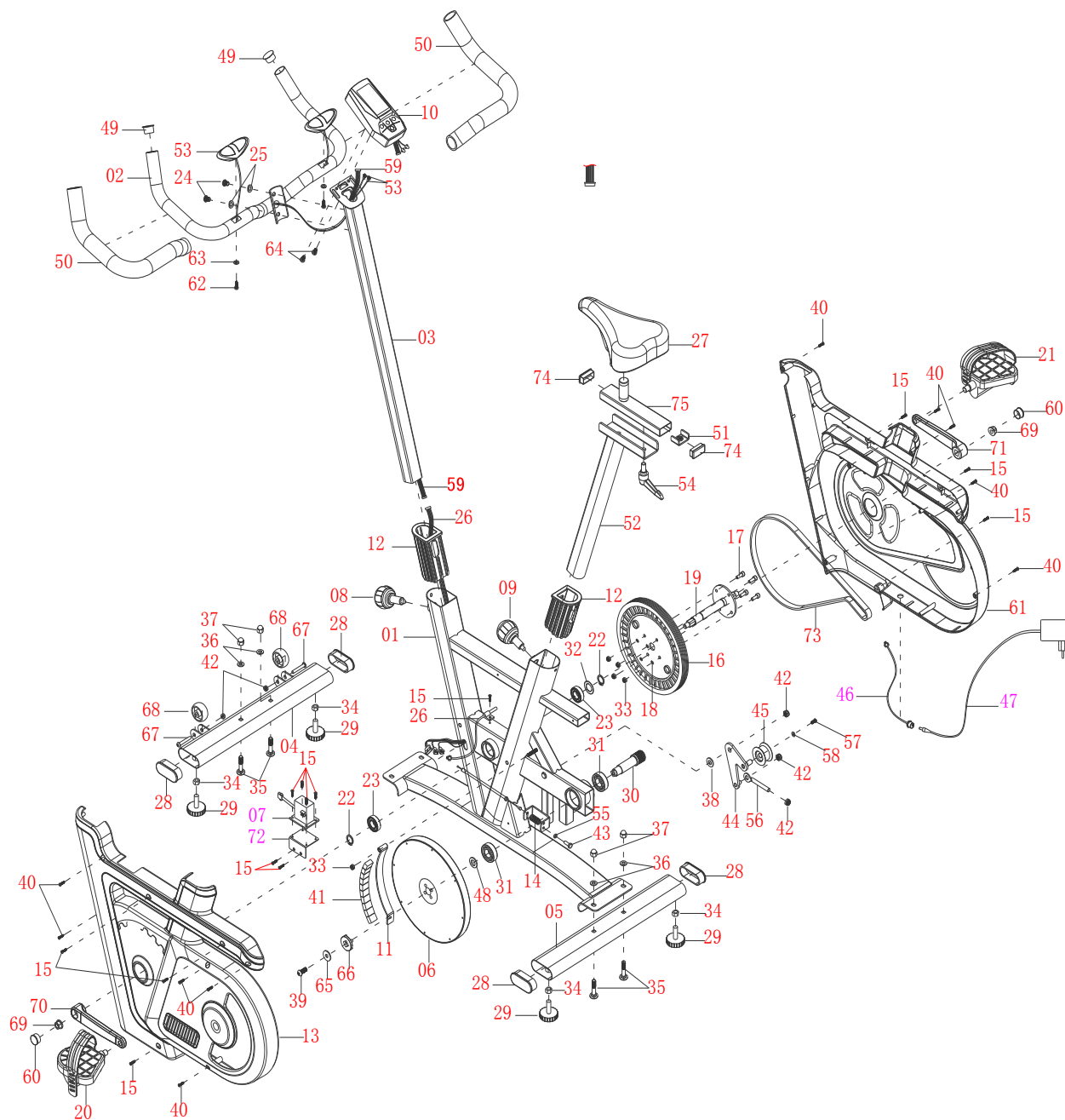
СБОРКА ЗАВЕРШЕНА

Список комплектующих частей

№.	Наименование	Кол	№.	Наименование	Кол
1	Основная рама	1	39	Болт М8х20	1
2	Руль	1	40	Винт ST4.2х25	10
3	Стойка консоли	1	41	Магнит 20х15х10	10
4	Передний стабилизатор	1	42	Гайка М8	5
5	Задний стабилизатор	1	43	Болт М6х20	1
6	Маховик Ф245х20	1	44	Прижимная пластина	1
7	Сервопривод	1	45	Прижимной ролик Ф43хФ34х24	1
8	Фиксатор М16х35	1	46	Кабель питания 700mm	1
9	Фиксатор М16х25	1	47	Адаптер 2000mm	1
10	Консоль	1	48	Втулка Ф27хФ17.1х3.0	1
11	Магнитная пластина	1	49	Заглушка руля Ф28х1.5	2
12	Втулка Ф65х55	2	50	Неопрен Ф21хФ27х500mm	2
13	Левый кожух маховика	1	51	Втулка	1
14	Пружина 65Мп/Ф10х50хδ1.0	1	52	Стойка сиденья	
15	Винт ST4.2х20	13	53	Датчик пульса L=350mm	2
16	Шкив Ф200 Ф17.1	1	54	Фиксатор М10х20	1
17	Болт М6х16	4	55	Болт М6	1
18	Пружинная шайба Ф6	4	56	Болт М8х70	1
19	Ось	1	57	Болт М6х12	1
20	Левая педаль (1/2)"	1	58	Шайба Ф6	1
21	Правая педаль (1/2)"	1	59	Кабель стойки консоли L=800mm	1
22	Кольцо Ф17	2	60	Заглушка шатуна	2
23	Подшипник 6003Z	2	61	Правый кожух маховика	1
24	Болт М8х15	2	62	Винт ST4.2х20	2
25	Скругленная шайба Ф8хФ16х1.5	2	63	Шайба Ф5	2
26	Нижний кабель консоли L=500mm	1	64	Болт М5х10	2
27	Сиденье	1	65	Шайба Ф8хФ24х2.0	1
28	Заглушка стабилизатора	4	66	Втулка Ф34х10	1
29	Ножка Ф46хМ8	4	67	Болт М8х38	2
30	Ось маховика Ф20х96	1	68	Колесо Ф42хФ8х22	2
31	Подшипник 6004Z	2	69	Гайка М10х1.25	2
32	Волнистая шайба Ф17	1	70	Левый шатун 6.7"	1
33	Гайка М6	5	71	Правый шатун 6.7"	1

34	Гайка N8	4	72	Кронштейн сервопривода	1
35	Болт M8x45	4	73	Ремень 360/J6	1
36	Шайба Ф8хФ20х1.5	4	74	Заглушка 40х20	2
37	Гайка M8	4	75	Слайдер сиденья	1
38	Шайба Ф10х20х2.0	1			

Схема тренажера в разобранном виде



Технические спецификации

Назначение	домашнее
Посадка	вертикальная
Рама	с однослойной покраской
Система нагружения	электромагнитная
Кол-во уровней нагрузки	24
Маховик	5 кг.
Педальный узел	трехкомпонентный
Сидение	с подушкой повышенной комфортности
Регулировка положения сидения	по вертикали и горизонтали
Регулировка положения руля	есть
Рукоятки	стандартные, с оплеткой из пенорезины
Измерение пульса	сенсорные датчики
Консоль	голубой многофункциональный LCD дисплей
Показания консоли	профиль программ, скорость, время, дистанция, об./мин., калории, пульс, Ватты, одометр, возраст, фитнес-тест (Recovery), жиросанализатор (Body Fat)
Кол-во программ	36 (в т.ч. пульсозависимые)
Спецификации программ	ручной режим, 27 (9*3) тренировочных профилей с установкой целевых показателей, 4 пользовательских, 4 пульсозависимых программы
Статистика тренировок	нет
Мультимедиа	нет
Интеграция	нет
Интернет	нет
Язык(и) интерфейса	английский
Вентилятор	нет
Подставка под планшет	нет
Складывание	нет
Транспортировочные ролики	есть
Компенсаторы неровностей пола	есть

Размер в рабочем состоянии (Д*Ш*В)	102*52*121 см.
Размер в упаковке (Д*Ш*В)	80*25*61 см.
Вес нетто	26 кг.
Вес брутто	28 кг.
Макс. вес пользователя	120 кг.
Питание	сеть 220 Вольт
Энергосбережение	есть
Гарантия	1 год
Производитель	Neotren GmbH, Германия
Страна изготовления	КНР

Поставщик: ООО «Неотрен», 115201 Россия, Москва, Каширский проезд, д.17 стр.9,

Дата изготовления указана на упаковке тренажера.

Упаковка содержит информацию о дате изготовления оборудования, указанную в виде шифра. Пример: C190122, где 18 – год изготовления, 01 – месяц изготовления, 22 – внутренний номер учета.

Оборудование сертифицировано в соответствии с Техническим Регламентом Таможенного Союза.

Производитель оставляет за собой право вносить изменения в конструкцию тренажера, не ухудшающие значительно его основные технические характеристики.

Все актуальные изменения в конструкции либо технических спецификациях изделия отражены на официальном сайте поставщика оборудования ООО «Неотрен» www.neotren.ru

Последнюю версию Руководства пользователя Вы можете найти на сайте поставщика ООО «Неотрен» www.neotren.ru

ВНИМАНИЕ!



ТРЕНАЖЕР ПРЕДНАЗНАЧЕН ДЛЯ ДОМАШНЕГО ИСПОЛЬЗОВАНИЯ