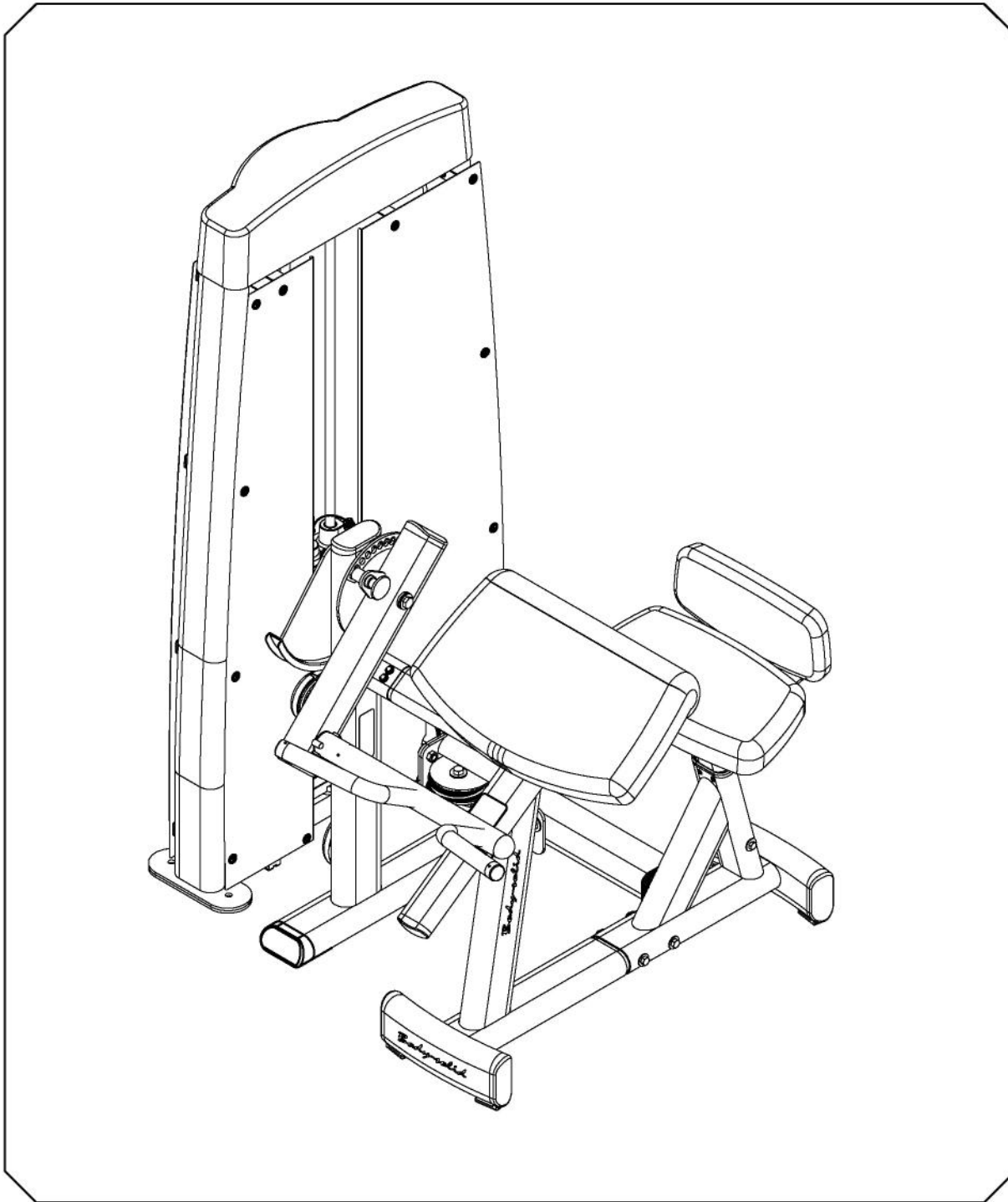


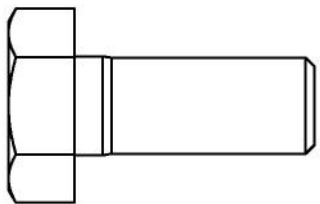
Body-Solid



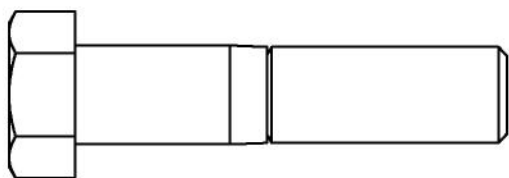
Руководство для пользователя DBTC.1

Инструкция по сборке DBTC

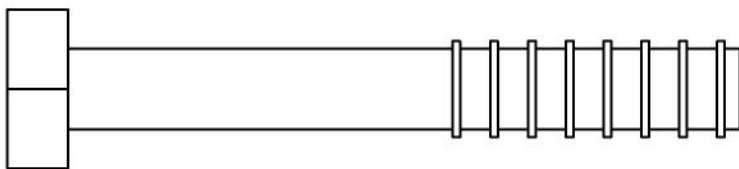
КРЕПЕЖ



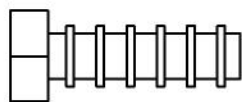
(A1) Шестигранный болт 1/2"X1-1/4"L с частичной резьбой, 5 шт.



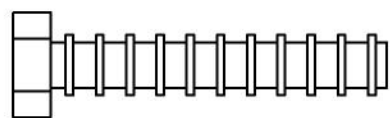
(A2) Шестигранный болт 1/2"X2-1/4"L с частичной резьбой, 1 шт.



(A3) Шестигранный болт 1/2"X3-1/2"L с частичной резьбой, 1 шт.



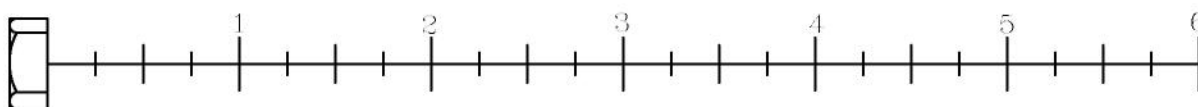
(A4) Шестигранный болт 5/16"X1"L с частичной резьбой, 12 шт.



(A5) Шестигранный болт 5/16"X1-3/4"L с частичной резьбой, 1 шт.

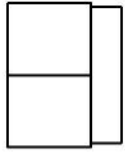


(A6) Стальная втулка Ø1/2"XØ8.5X21L, 1 шт.

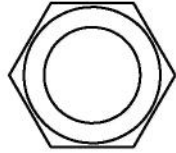


Инструкция по сборке DBTC

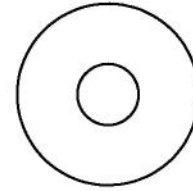
КРЕПЕЖ



(B1) Нейлоновая контргайка 1/2", 7 шт.



(C4) 5/16" (I.D.) Плоская шайба Ø24, 12 шт.



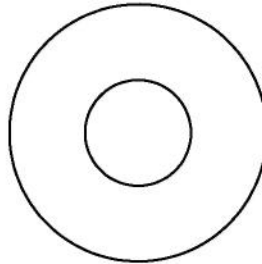
(B2) Нейлоновая контргайка 5/16", 1 шт.



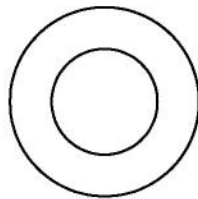
(C5) Пружинная шайба 5/16", 12 шт.



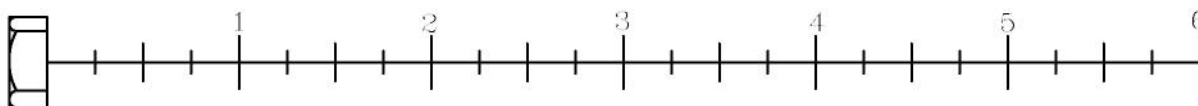
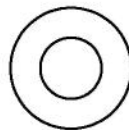
(C1) 1/2" (I.D.) Плоская шайба Ø34, 8 шт.



(C2) 1/2" (I.D.) Плоская шайба Ø25, 6 шт.



(C3) 5/16" (I.D.) Плоская шайба Ø16, 2 шт.

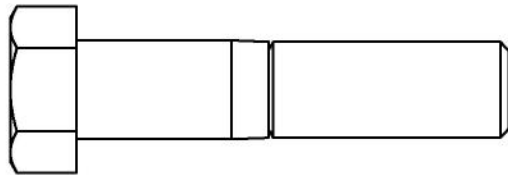


Инструкция по сборке DBTC

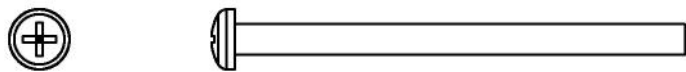
КРЕПЕЖ



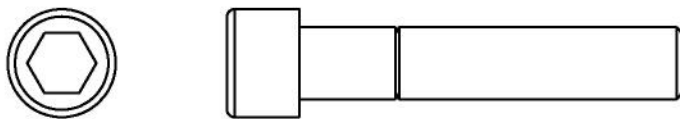
(AA1) Установочный винт 5/16"X3/8"L с полной резьбой, 3 шт.



(AA2) Шестигранный болт 1/2"X2-1/4"L с частичной резьбой, 3 шт.



(AA3) Шуруп с круглой шестигранной головкой M4X65L с частичной резьбой, 2 шт.



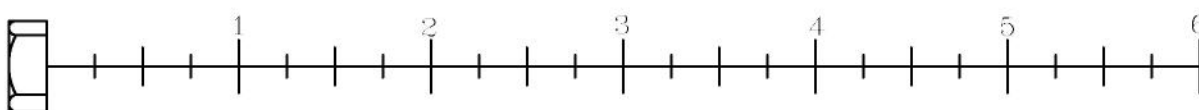
(AA4) Болт с круглой шестигранной головкой 3/8"X2"L с частичной резьбой, 1 шт.



(AA5) Шуруп с внутренним шестигранником M6X20L с частичной резьбой, 20 шт.

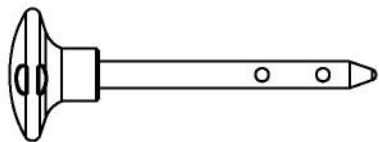


(AA6) Крестообразный шуруп 5/32"X1/4"L с частичной резьбой, 4 шт.

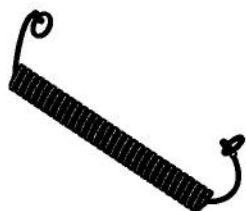


Инструкция по сборке DBTC

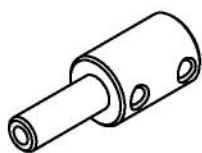
КРЕПЕЖ



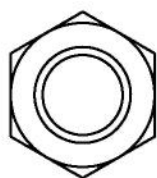
(AA7) 10фунт. штифт (8250-071), 1 шт.



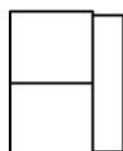
(AA8) Гибкая пружина, 1 шт.



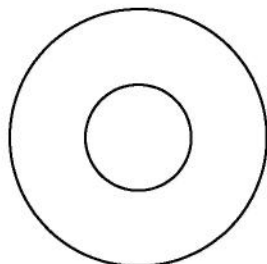
(AA9) Трос для набора весов (8260-009), 1 шт.



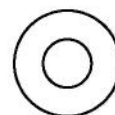
(BB1) Гайка 1/2"-13UNC, 1 шт.



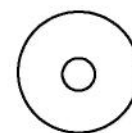
(BB2) Нейлоновая контргайка 1/2", 3 шт.



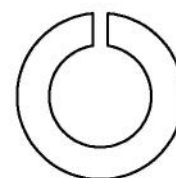
(CC1) 1/2"(I.D.) Плоская шайба Ø34, 4 шт.



(CC2) M6(I.D.) Плоская шайба Ø13, 20 шт.



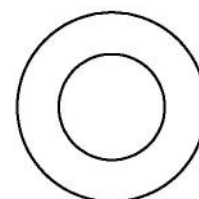
(CC3) M4(I.D.) Плоская шайба Ø12, 2 шт.



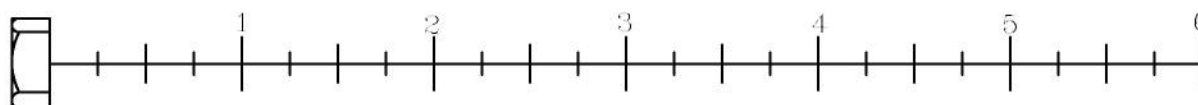
(CC4) Пружинная шайба 1/2", 1 шт.



(CC5) Пружинная шайба 3/8", 1 шт.



(CC6) 1/2"(I.D.) Плоская шайба Ø25, 2 шт.



Инструкция по сборке DBTC

КРЕПЕЖ

D1	D2	(D1) Ø3/4"X13.5X8L СТАЛЬНАЯ ВТУЛКА (8110-014)----- [2 шт]
		(D2) Ø38"X025.2X27L СТАЛЬНАЯ ВТУЛКА (8130-159)----- [1 шт]
D3	D4	(D3) Ø30"X020X1.5t МЕДНАЯ ШАЙБА (8520-007)----- [1 шт]
		(D4) Ø38"X026X1.5t МЕДНАЯ ШАЙБА (8520-008)----- [1 шт]
D5	D6	(D5) 58X116X2.5t ОПОРНАЯ ЗАГЛУШКА (9211-109) ----- [1 шт]
		(D6) Ø50 КРУГЛАЯ ТОРЦЕВАЯ ЗАГЛУШКА (9211-074) ----- [1 шт]
D7	D8	(D7) 50X100 НЕЙЛОНОВАЯ ВТУЛКА (9211-107) ----- [2 шт]
		(D8) 58X116X2.5t ОПОРНАЯ ЗАГЛУШКА (9211-108) ----- [4 шт]
D9	D10	(D9) 58X116X2.5t ТОРЦЕВАЯ ЗАГЛУШКА (9211-112) ----- [3 шт]
		(D10) 40X80X2t ТОРЦЕВАЯ ЗАГЛУШКА (9211-113)----- [2 шт]
D11	D12	(D11) Ø4" ШКИВ (9213-017A) ----- [2 шт]
		(D12) Ø4" 1/2" ШКИВ (9213-010B) ----- [5 шт]
D13	D14	(D13) 207X105X25 ТОРЦЕВАЯ ЗАГЛУШКА (9211-115)----- [1 шт]
		(D14) Ø131X30 ТОРЦЕВАЯ ЗАГЛУШКА (9211-116) ----- [1 шт]
D15	D16	(D15) 3677mm СТАЛЬНЫЙ ТРОС (FDBTCA) ----- [1 шт]
		(D16) Ø3/4" КОЛЬЦО НА ВАЛУ (9211-046) ----- [2 шт]
D17	D18	(D17) Ø4" РЕЗИНОВОЕ КОЛЬЦО (9310-017)----- [2 шт]
		(D18) ВЕРХНЯЯ ПЛАСТИНА (8400-006) ----- [1 шт]
D19	D20	(D19) ШТИФТ ВЫБОРА ВЕСА (8210-042) ----- [1 шт]
		(D20) 95X250 РЕЗИНОВАЯ ПОДУШКА (9310-060) ----- [2 шт]
D21		(D21) DBTC СТАЛЬНОЙ ТРОС ДЛЯ DGYM (FDBTCSB) ----- [1 шт]

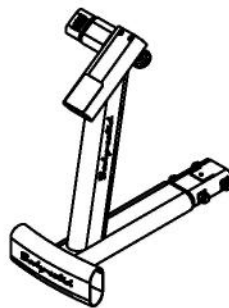
Инструкция по сборке DBTC

ДЕТАЛИ

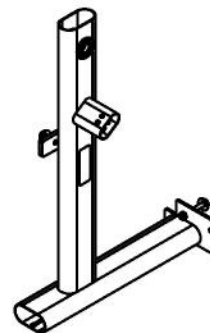
A1 [1PCS]



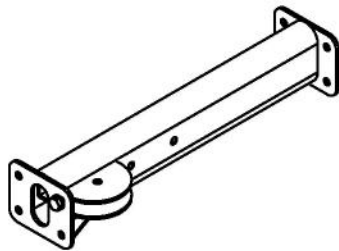
B [1PCS]



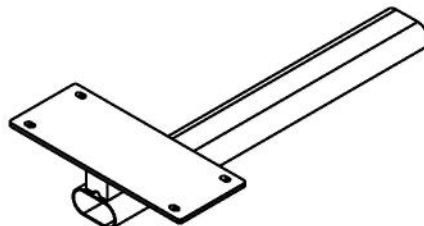
C [1PCS]



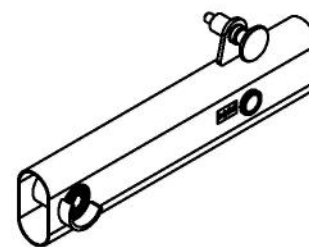
D [1PCS]



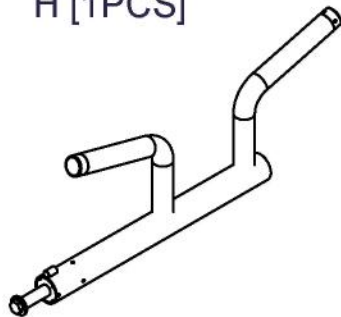
F1 [1PCS]



G [1PCS]



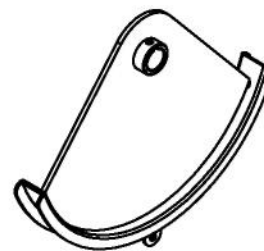
H [1PCS]



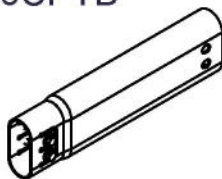
I [1PCS]



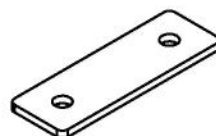
J [1PCS]



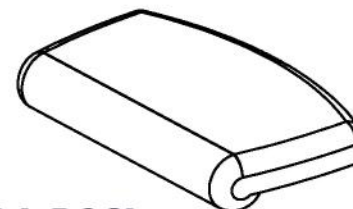
K [1PCS]
13CPTB



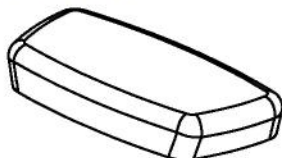
L [1PCS]
8312-062



M [1PCS]
9132-019



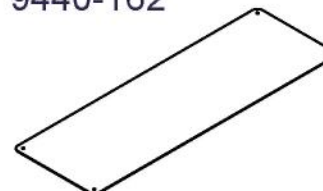
N [1PCS]
9122-038



O [1PCS]
9111-060



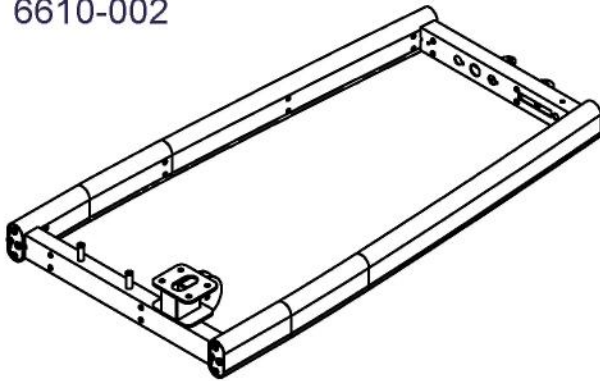
P [1PCS]
9440-162



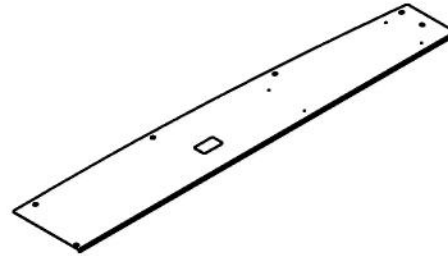
Инструкция по сборке DBTC

ДЕТАЛИ

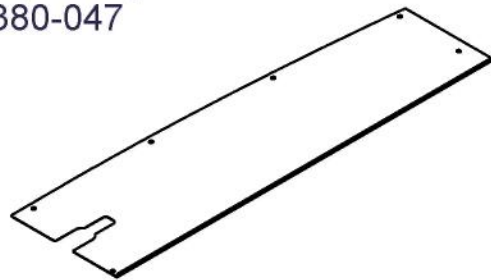
AA[1PCS]
6610-002



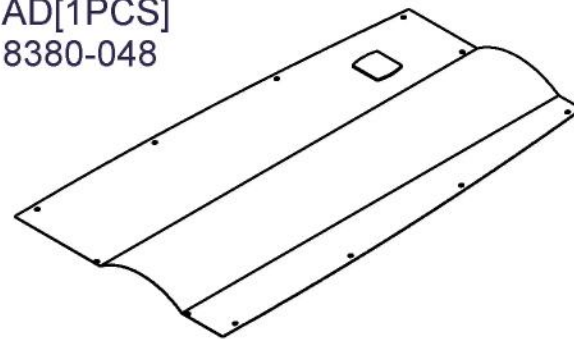
AB[1PCS]
8380-046



AC[1PCS]
8380-047



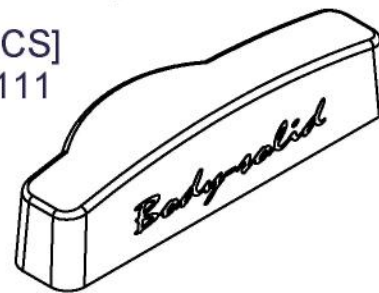
AD[1PCS]
8380-048



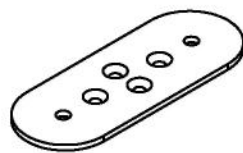
AE[2PCS]
260158A $\varnothing 3/4"$ X1.6tX1407L



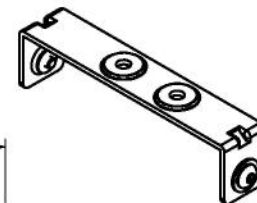
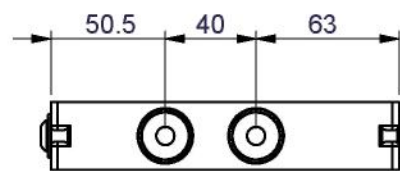
AF[1PCS]
9211-111



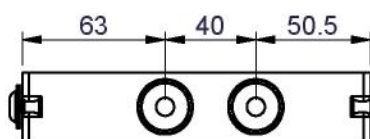
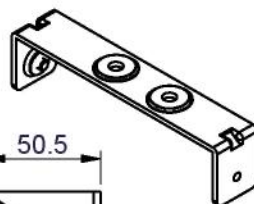
AG[2PCS]
8313-144



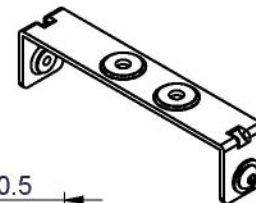
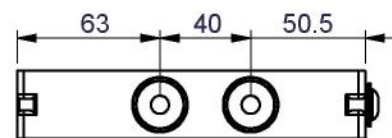
AH[9PCS]
8321-040



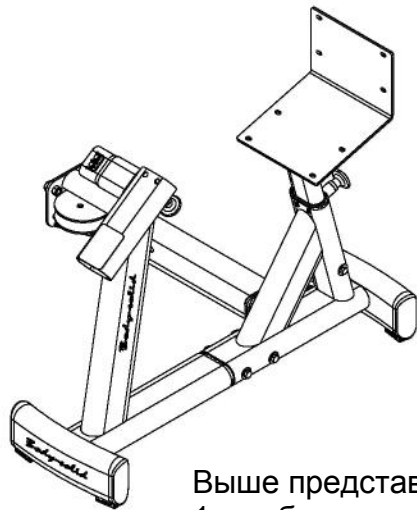
AI[1PCS]
8321-040



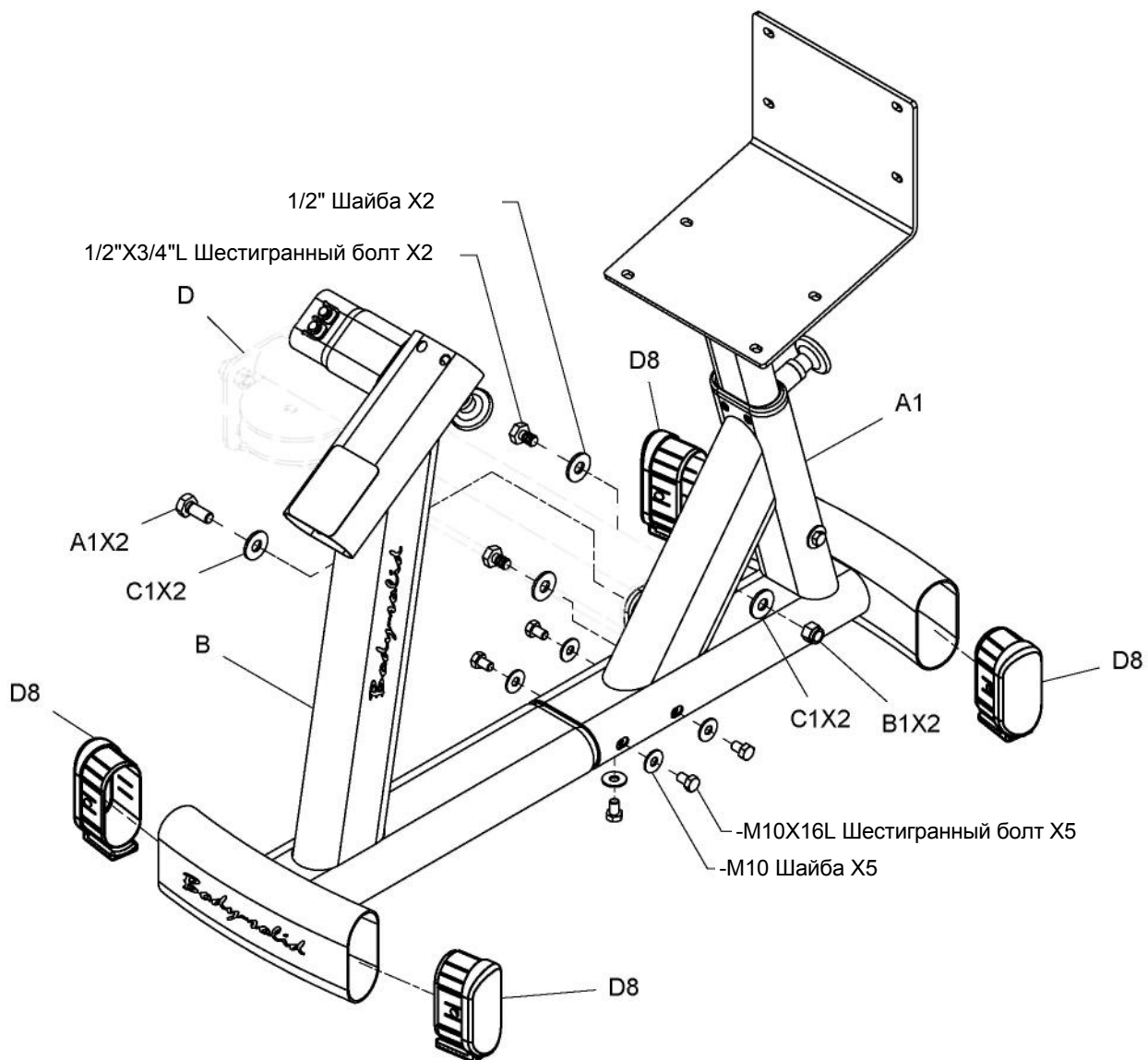
AJ[2PCS]
8321-040



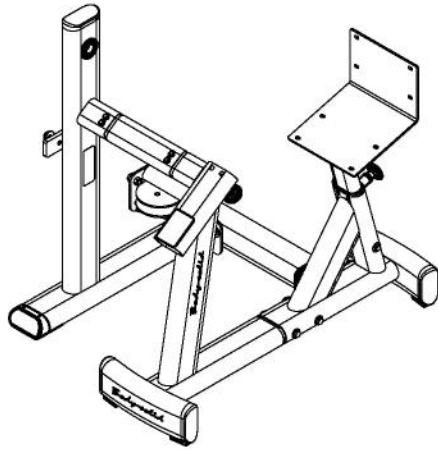
Инструкция по сборке DBTC



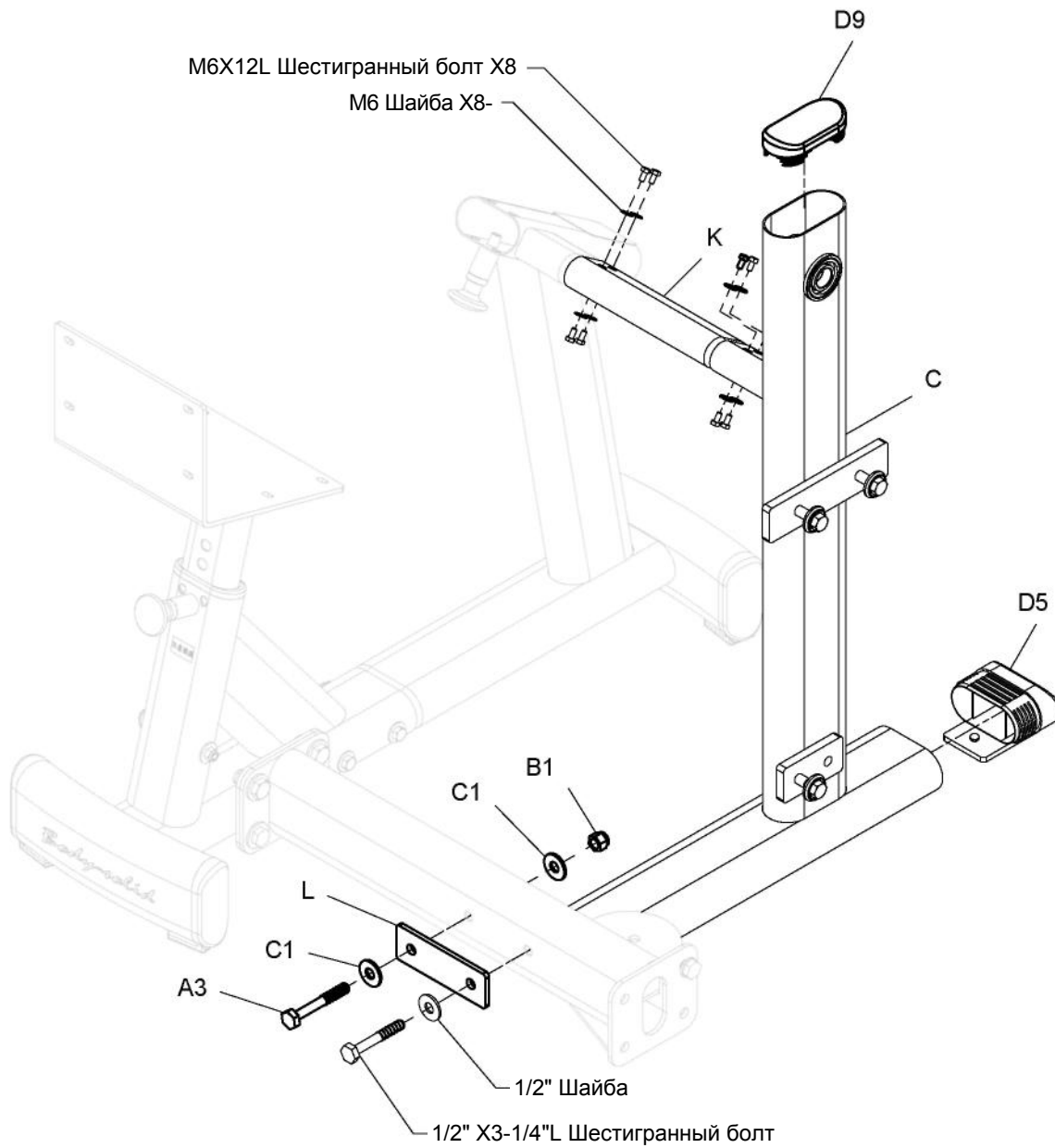
Выше представлен ШАГ 1 в собранном виде



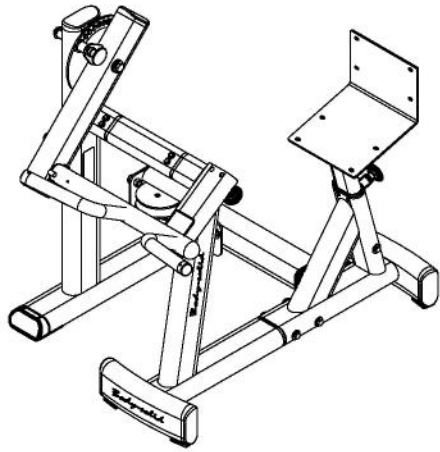
Инструкция по сборке DBTC



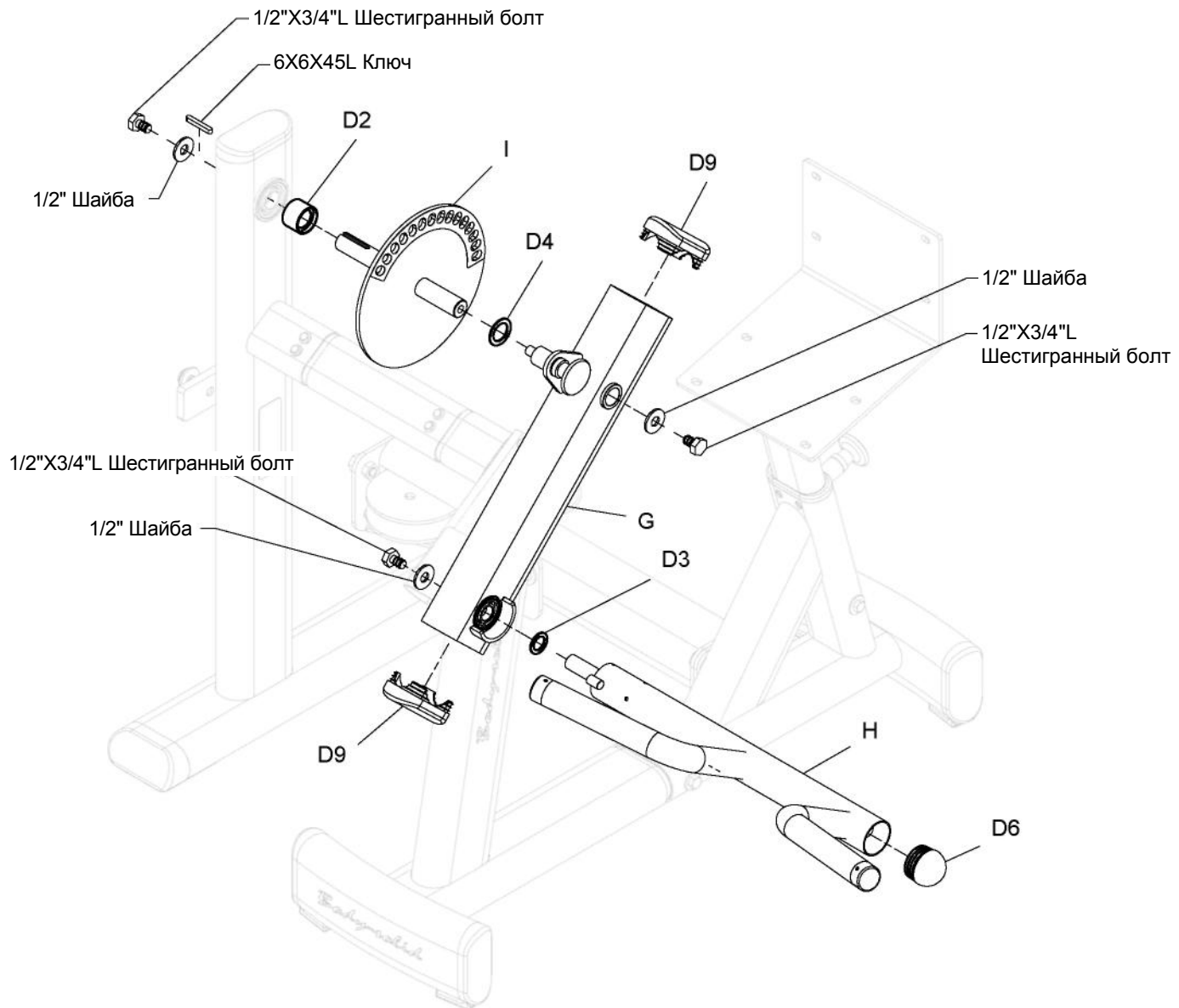
Выше показан ШАГ 2 в собранном виде



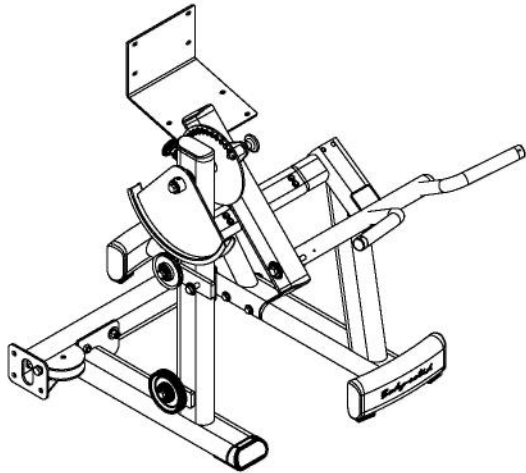
Инструкция по сборке DBTC



Выше представлен ШАГ
 3 в собранном виде

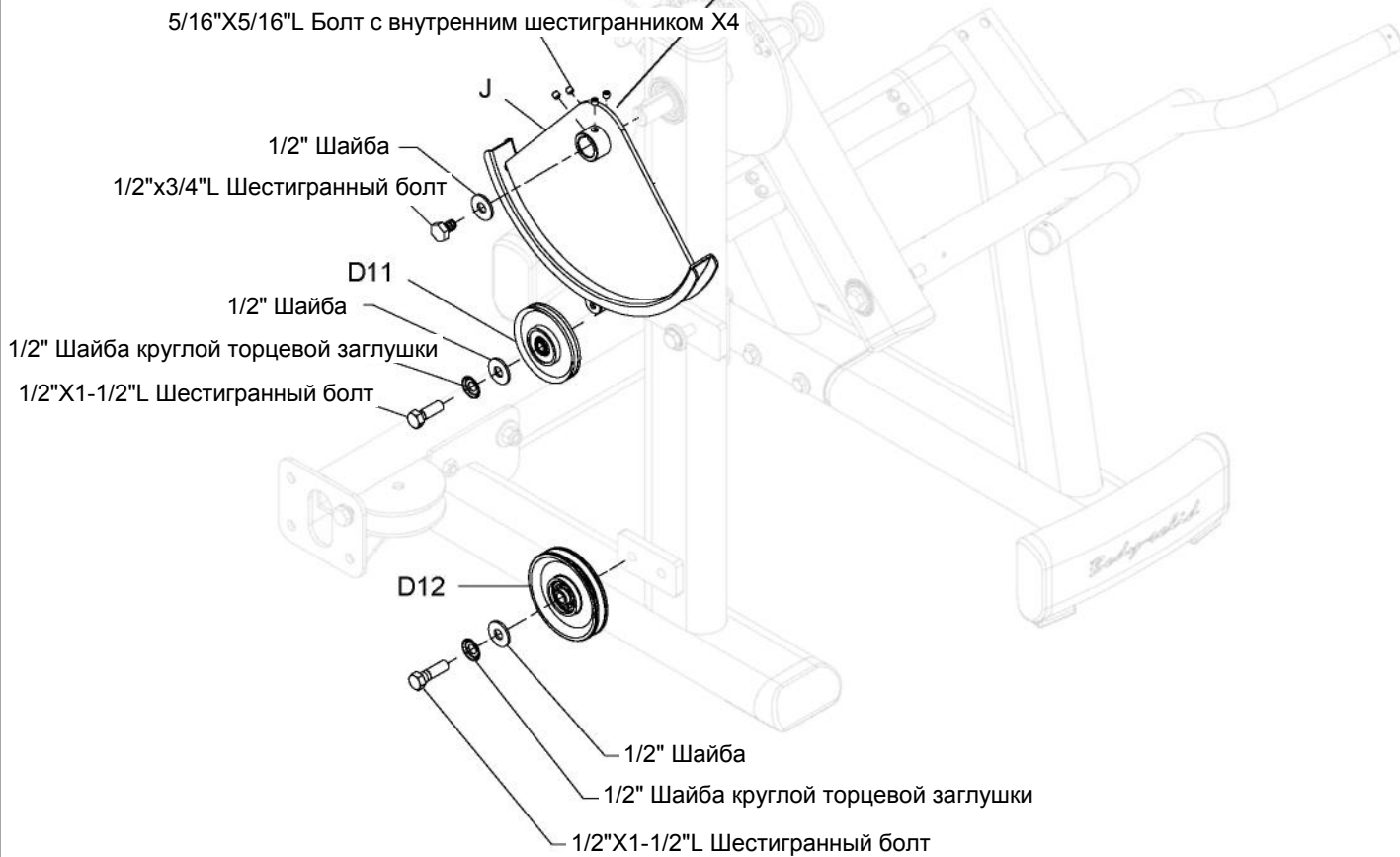
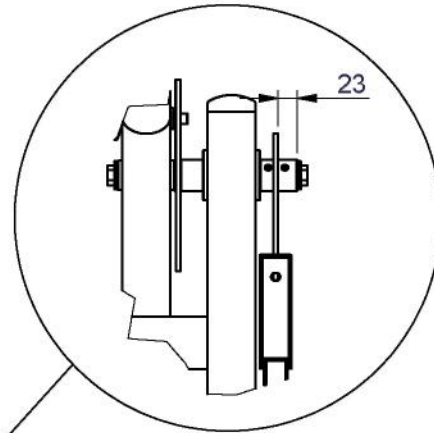


Инструкция по сборке DBTC

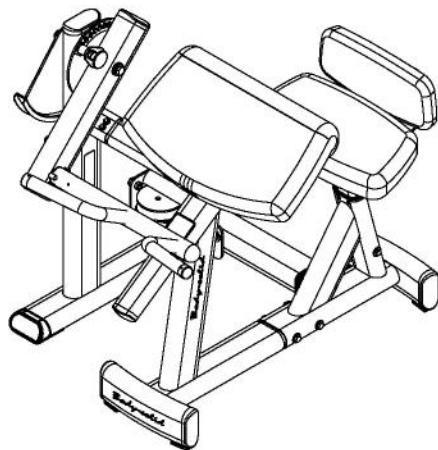


Выше представлен ШАГ 4 в собранном виде

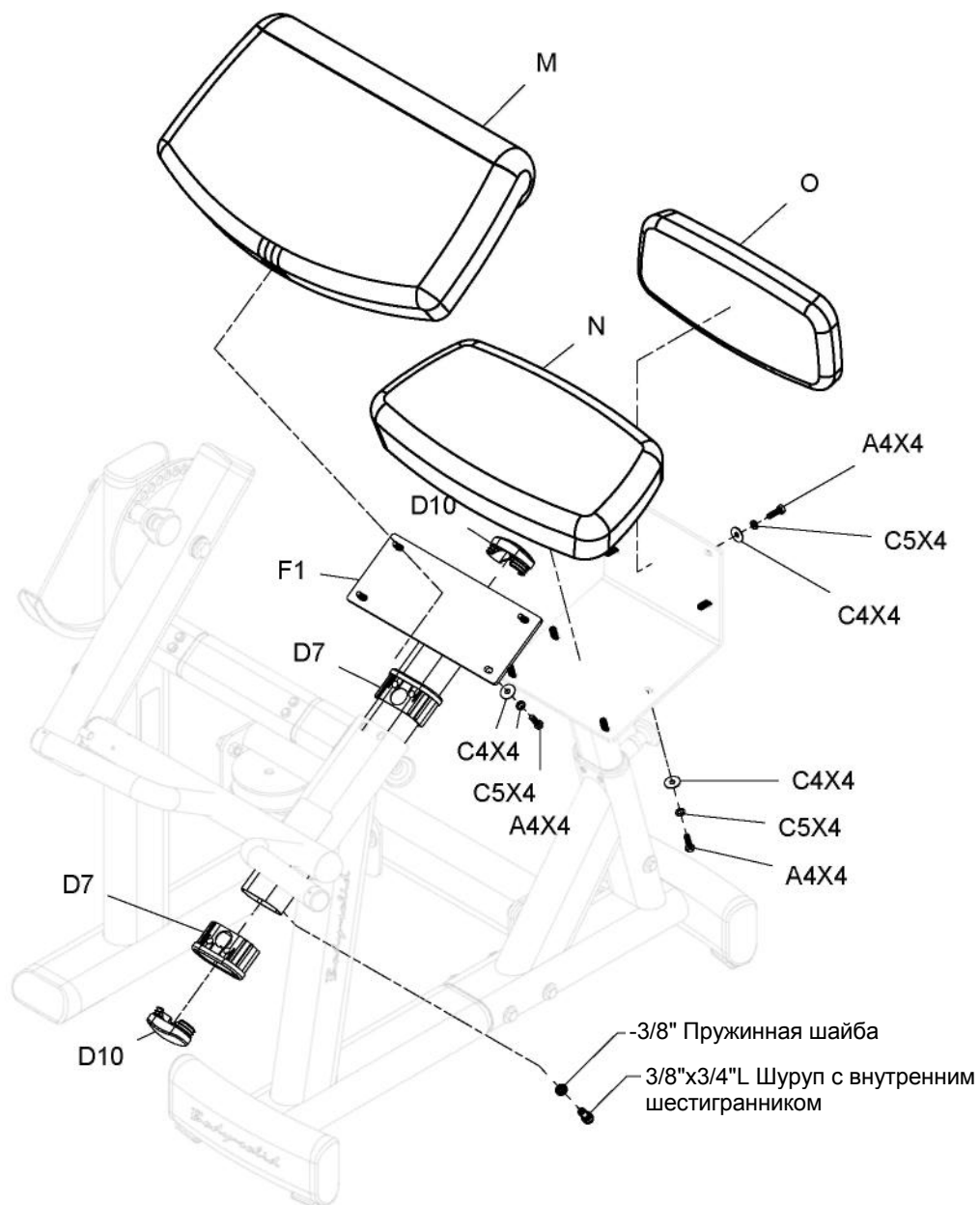
Детальное изображение



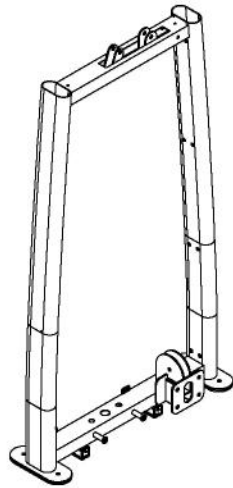
Инструкция по сборке DBTC



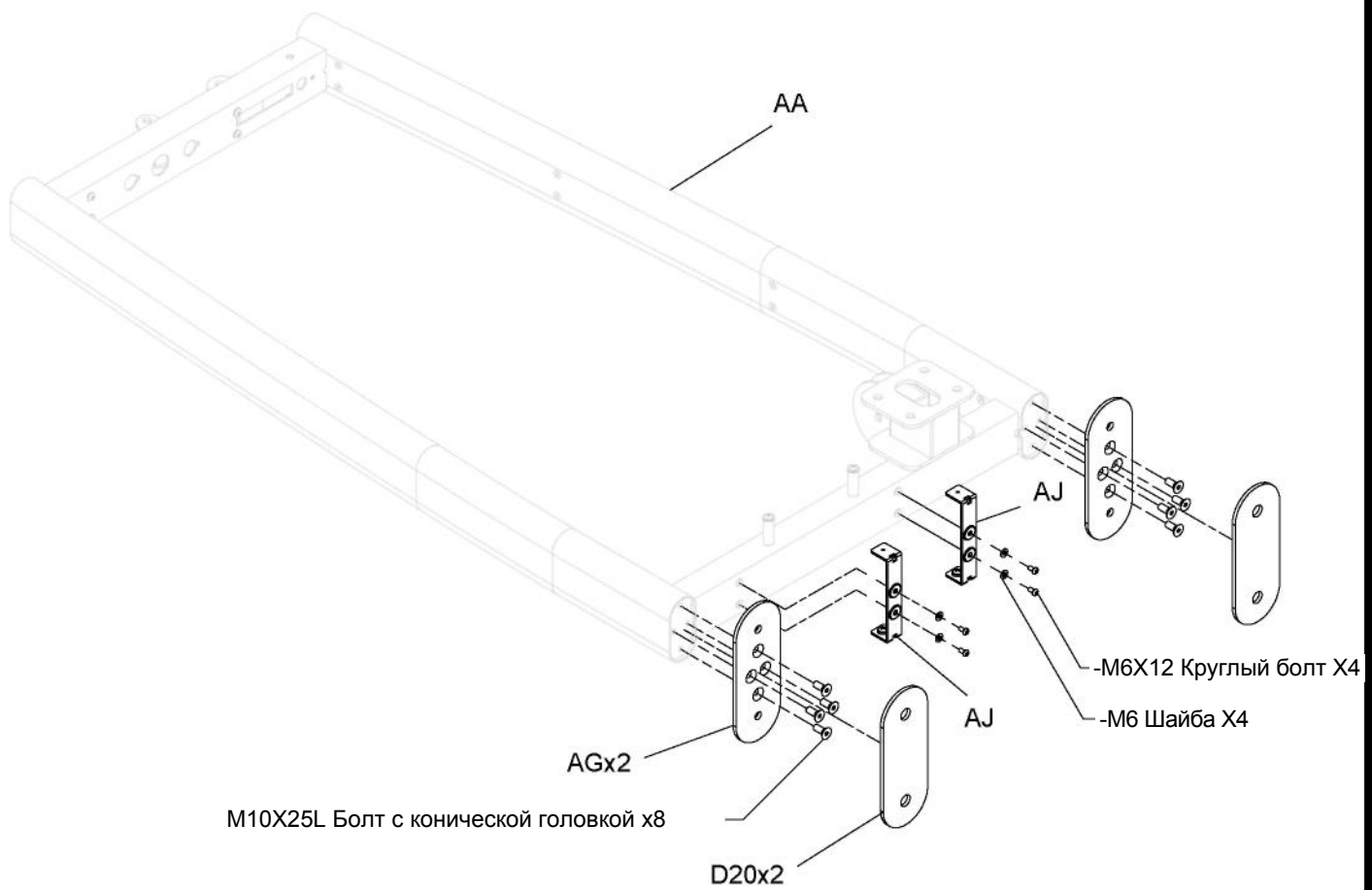
Выше представлен ШАГ 5 в собранном виде



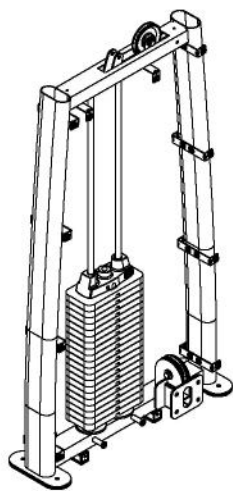
Инструкция по сборке DBTC



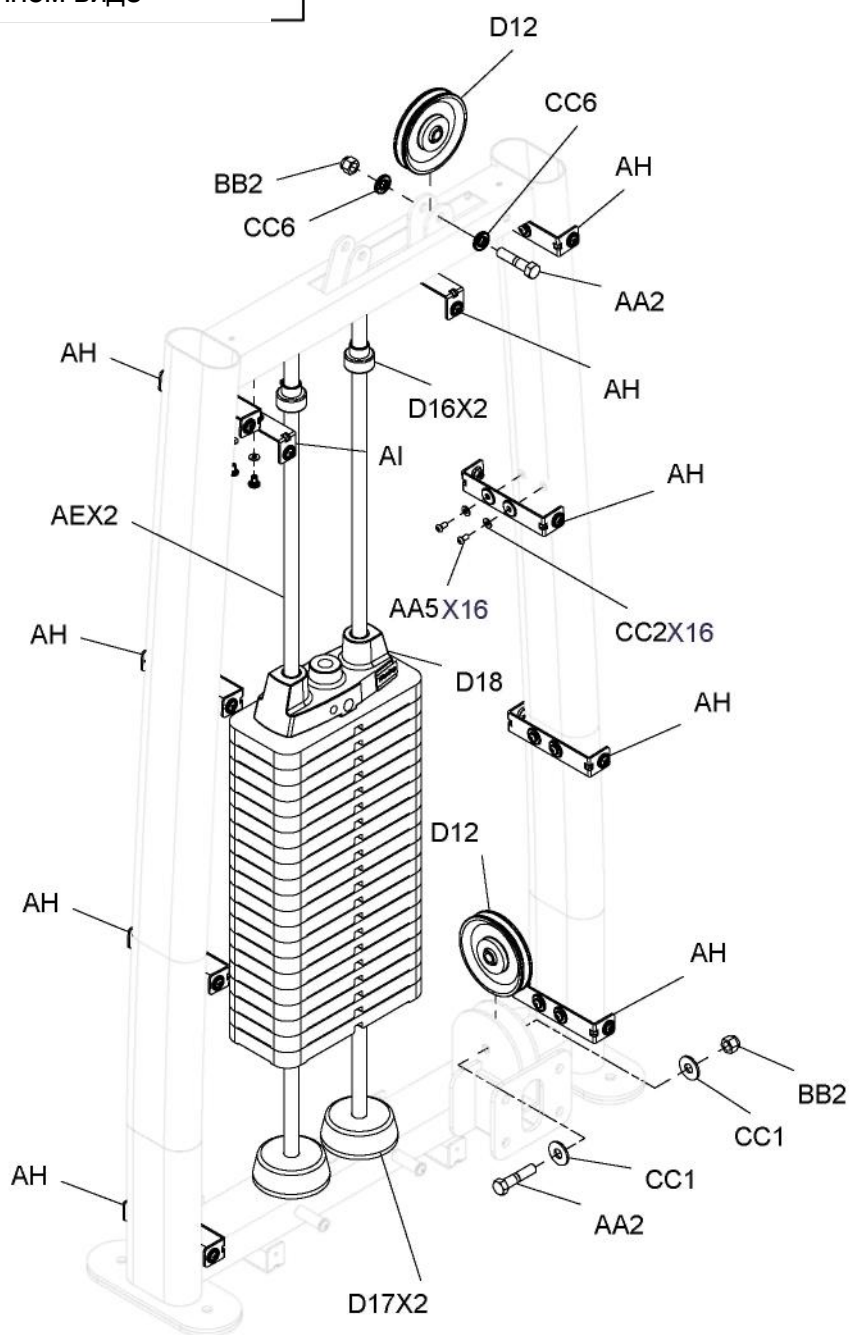
Выше представлен ШАГ
6 в собранном виде



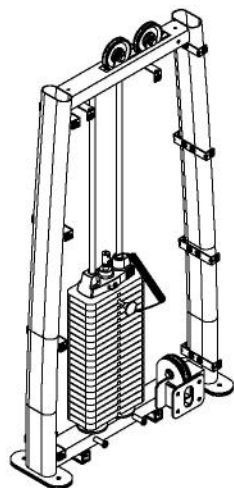
Инструкция по сборке DBTC



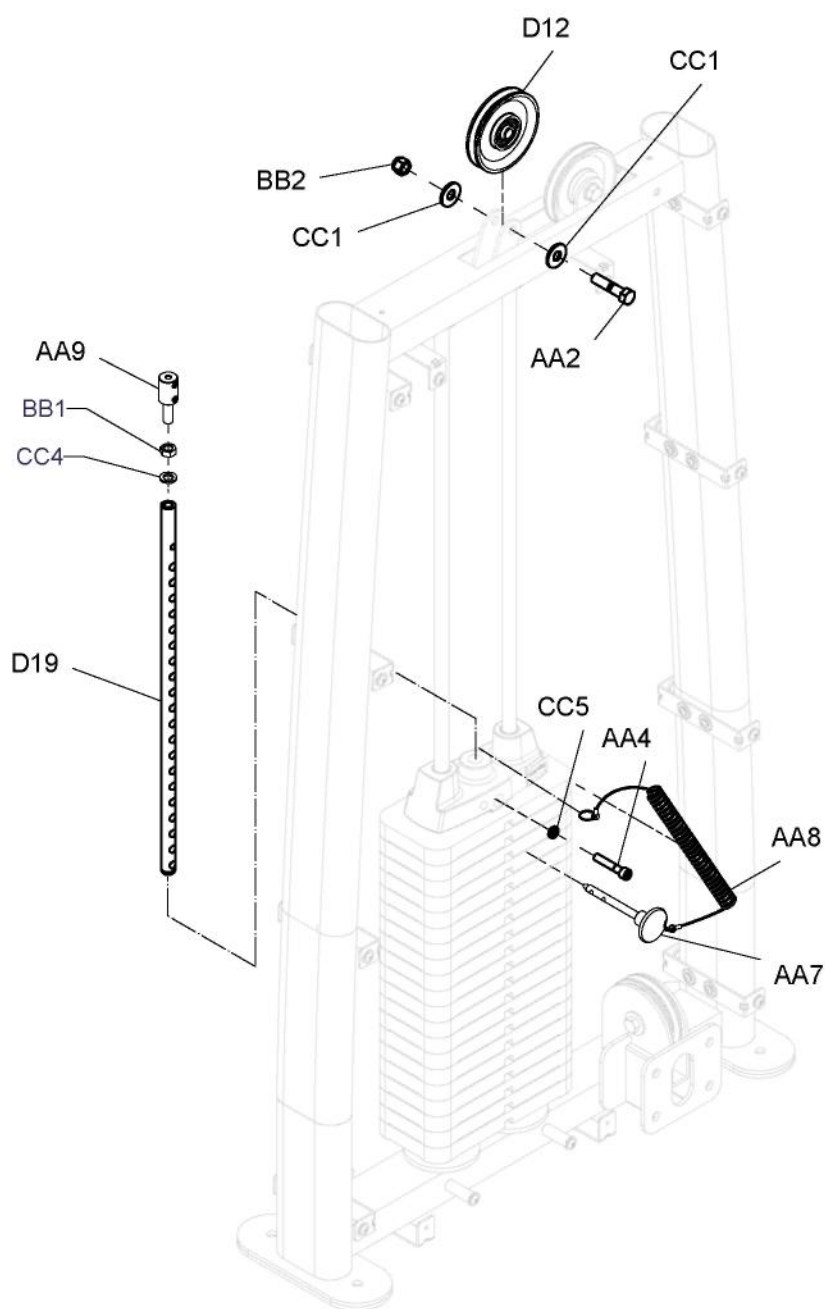
Выше показан ШАГ 7 в собранном виде



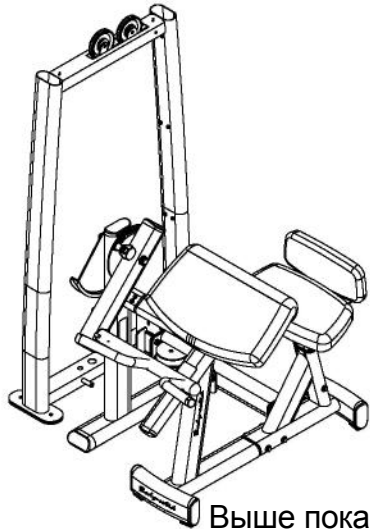
Инструкция по сборке DBTC



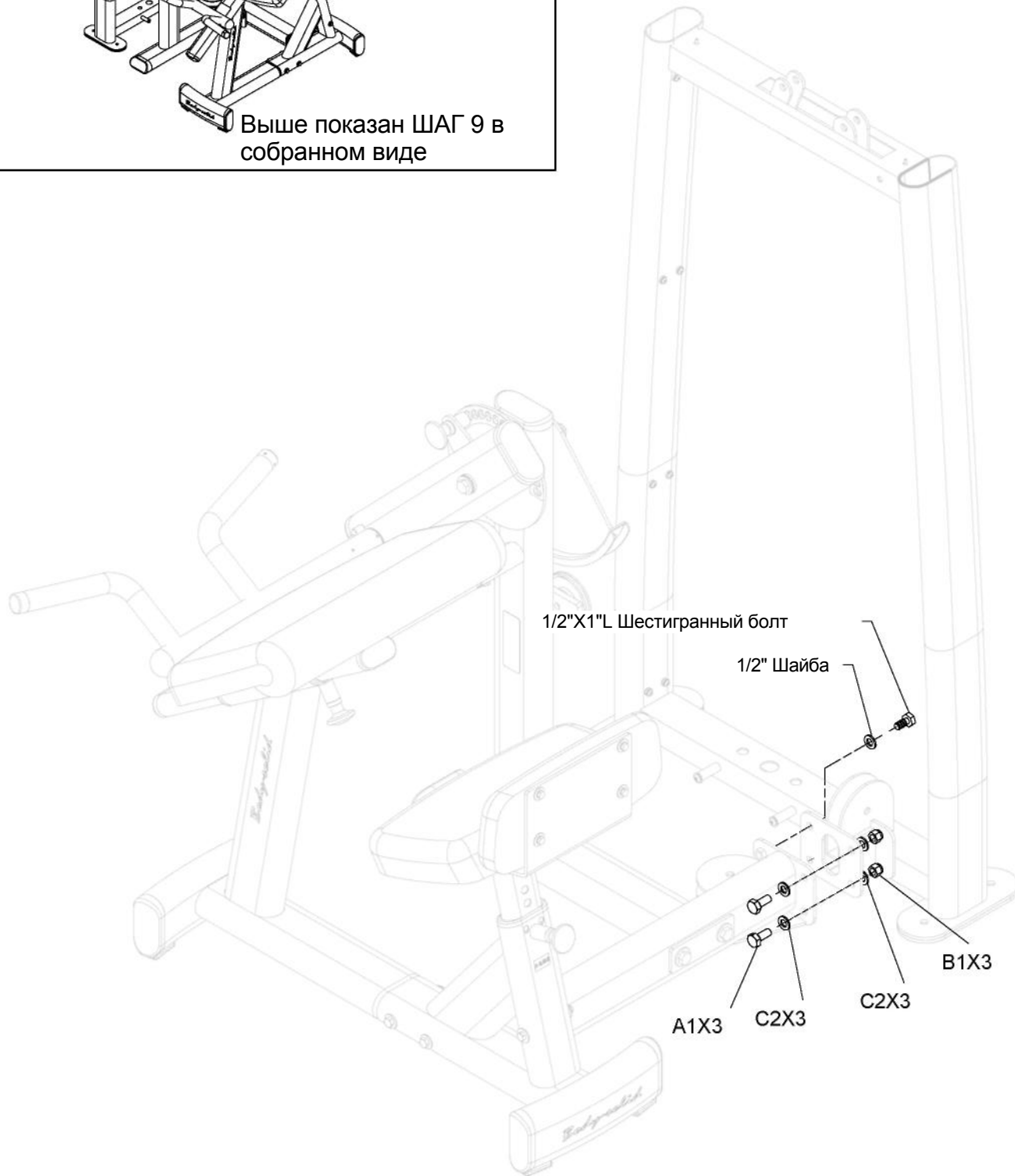
Выше показан ШАГ 8 в собранном виде



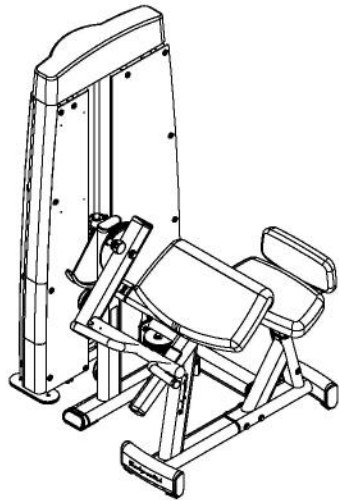
Инструкция по сборке DBTC



Выше показан ШАГ 9 в собранном виде

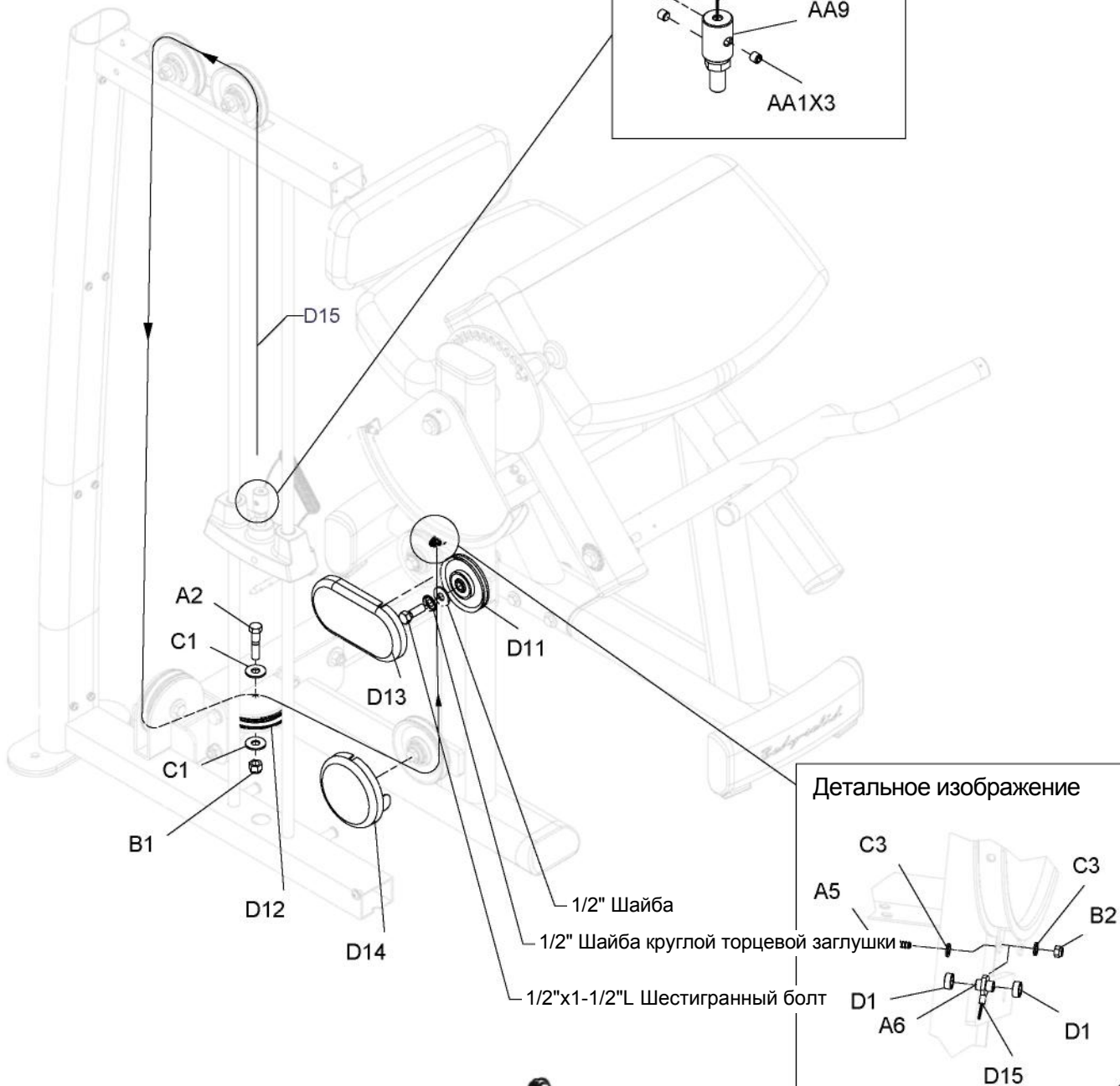
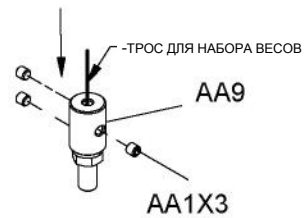


Инструкция по сборке DBTC

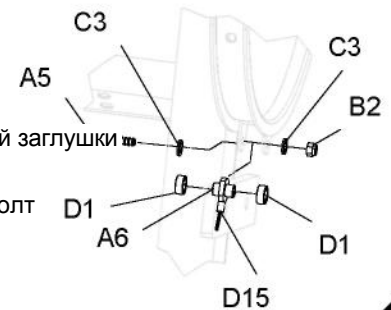


Выше показан ШАГ 1- в собранном виде

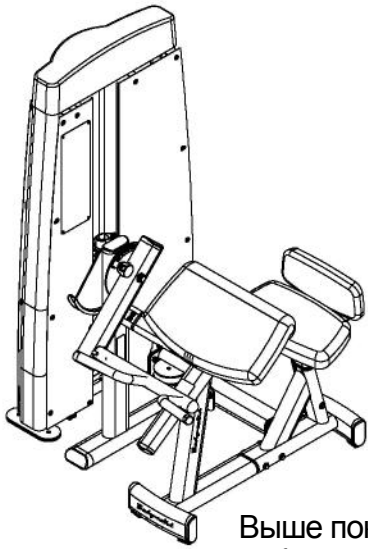
Детальное изображение



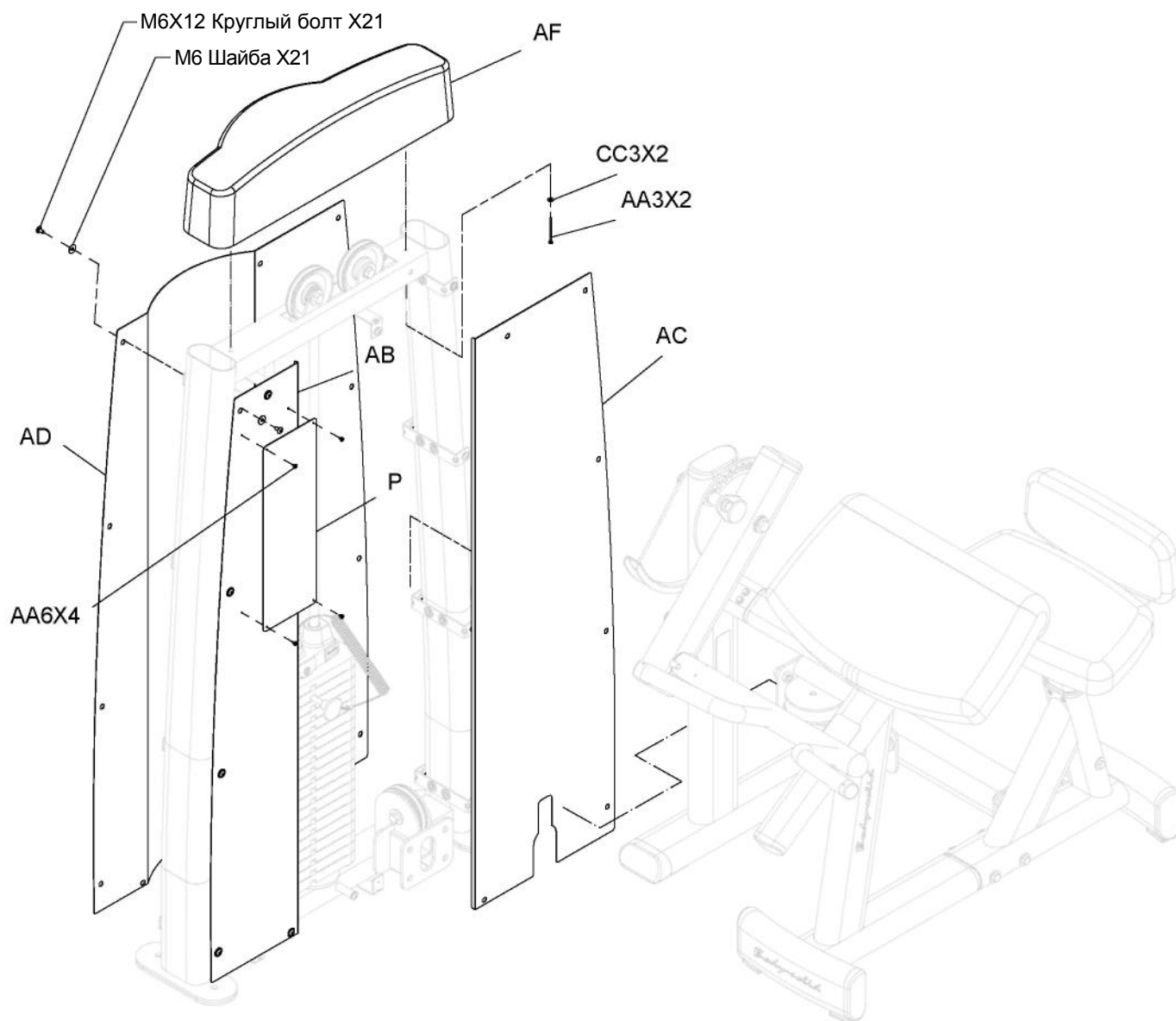
Детальное изображение



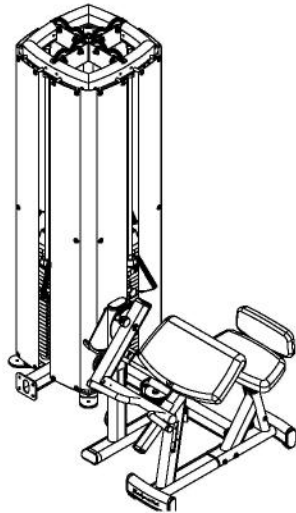
Инструкция по сборке DBTC



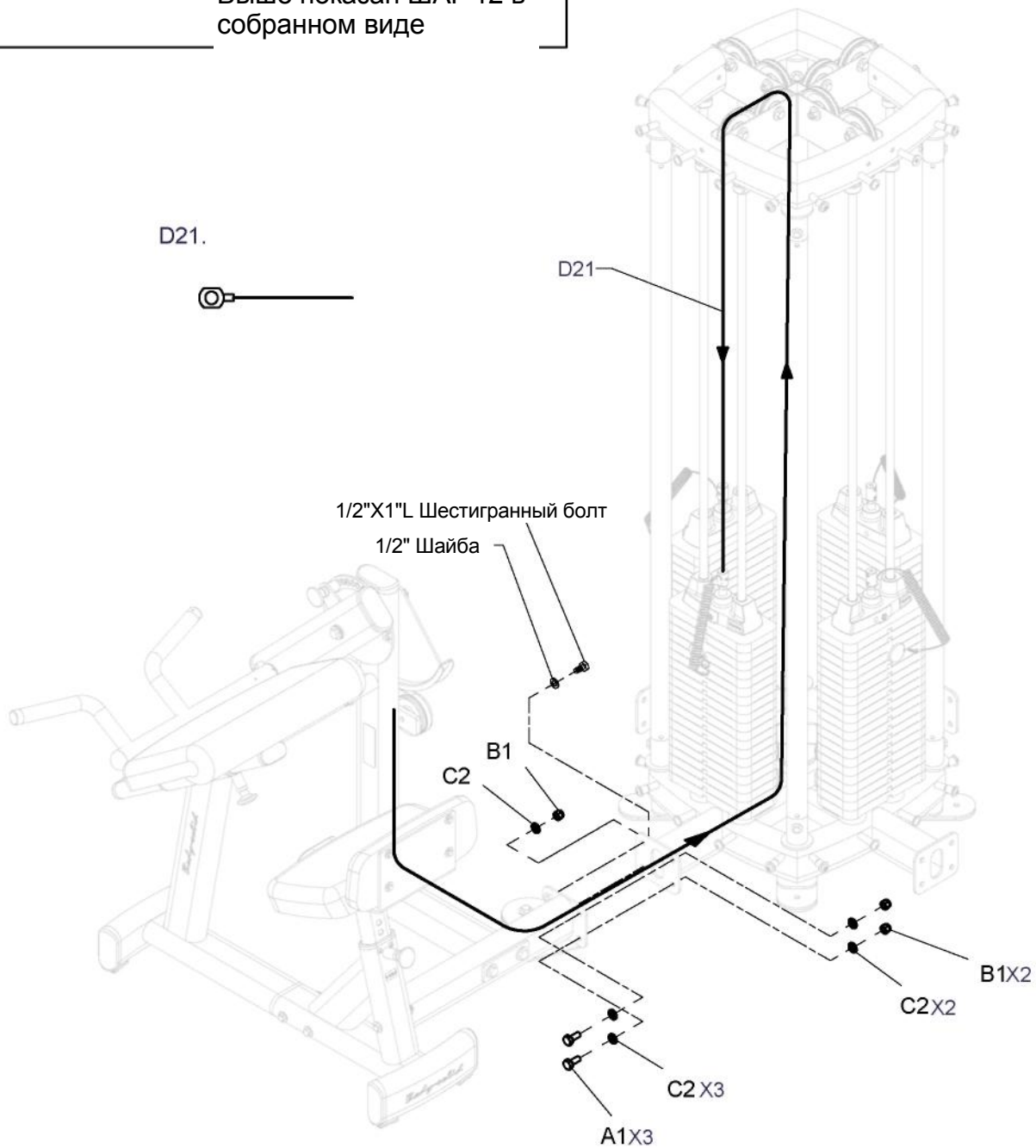
Выше показан ШАГ 11 в собранном виде



Инструкция по сборке DBTC



Выше показан ШАГ 12 в собранном виде



Инструкция по сборке DBTC

