

Эллиптический тренажер CARDIOPOWER X37

РУКОВОДСТВО ПОЛЬЗОВАТЕЛЯ

ВАЖНО! Данное руководство содержит инструкции по обслуживанию и настройке тренажера. Сохраните его для справки.

СОДЕРЖАНИЕ

Техника безопасности и рекомендации по эксплуатации	3
Разнесённый вид и список деталей	6
Список крепежей	8
Инструкция по сборке	9
Эксплуатация консоли	19
Работа с компьютером	21
Спортивные рекомендации	26
Обслуживание	28
Условия гарантии и претензии по гарантии	29

ТЕХНИКА БЕЗОПАСНОСТИ И РЕКОМЕНДАЦИИ ПО ЭКСПЛУАТАЦИИ

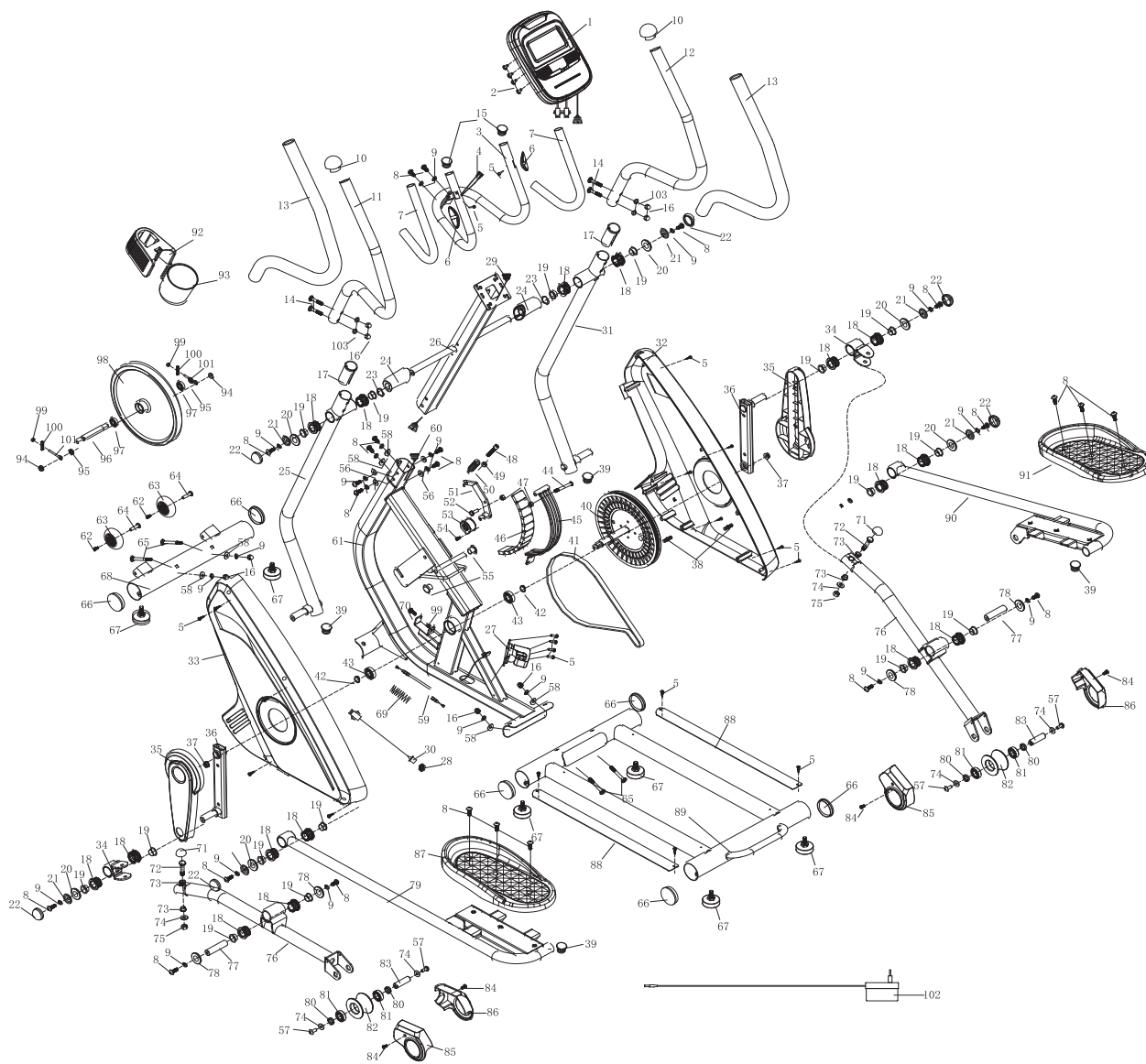
Благодарим вас за выбор нашего тренажера. Для обеспечения безопасности используйте данное оборудование надлежащим образом. Обязательно полностью ознакомьтесь с инструкцией до начала сборки и эксплуатации тренажера. Безопасная и эффективная эксплуатация достигается, только если оборудование собрано, обслуживается и используется надлежащим образом. Вашей обязанностью является информирование всех пользователей об опасностях и мерах предосторожности.

1. Перед началом любой программы следует проконсультироваться с врачом, чтобы определить, есть ли у вас какие-либо физические или медицинские состояния, которые могут создать риск для вашего здоровья и безопасности или помешать вам правильно использовать оборудование. Если вы принимаете лекарства, которые влияют на частоту сердечных сокращений, кровяное давление или уровень холестерина, консультация врача очень важна.
2. Обращайте внимание на сигналы своего тела. Неправильная или чрезмерная физическая нагрузка может повредить вашему здоровью. Прекратите тренировку, если у вас появятся какие-либо из следующих симптомов: боль, стеснение в груди, нерегулярное сердцебиение, сильная одышка, головокружение или тошнота. Если у вас возникло какое-либо из этих состояний, вам следует проконсультироваться с врачом, прежде чем продолжить программу тренировок.
3. Не допускайте детей и домашних животных к оборудованию. Оборудование предназначено только для взрослых.
4. Используйте оборудование на твердой ровной поверхности. Установка оборудования на мягкой поверхности может приводить к раскачиванию; расшатыванию соединений и появлению посторонних звуков. В целях безопасности и для удобства технического обслуживания вокруг оборудования должно быть не менее 0,75 метра свободного пространства.
5. Перед использованием оборудования проверьте надежность крепления гаек и болтов. Безопасность использования устройства можно поддерживать лишь при регулярном осмотре на предмет ослабления затяжки крепежных элементов, поломок и/или износа. В случае если обнаружено ослабление затяжки крепежных элементов рекомендуется произвести затяжку ослабленных элементов. Так же каждые 6 месяцев рекомендуется проверять смазку узлов, которые смазываются при сборке. Эта процедура может проводиться пользователем самостоятельно или пользователь может обратиться в сервисный центр (данная услуга считается техническим обслуживанием и в гарантийное обслуживание не входит и может быть выполнена сотрудниками сервисного центра в соответствии с прейскурантом).
6. Всегда используйте оборудование, как указано в данном руководстве. Если вы обнаружите какие-либо дефектные компоненты во время сборки или проверки оборудования или услышите какой-либо необычный шум, исходящий от оборудования во время использования, остановитесь. Не используйте оборудование, пока проблема не будет устранена.
7. Носите подходящую одежду во время использования оборудования. Рекомендуется одежда изготовленная из хлопчато-бумажных тканей. Избегайте свободной одежды, которая может застрять в оборудовании или может ограничить движение.

ТЕХНИКА БЕЗОПАСНОСТИ И РЕКОМЕНДАЦИИ ПО ЭКСПЛУАТАЦИИ

8. Не вставляйте пальцы или посторонние предметы в подвижные части оборудования.
9. Максимальный вес пользователя – 130кг.
10. Оборудование не предназначено для применения в реабилитации и медицине.
11. При подъеме или перемещении оборудования необходимо соблюдать осторожность, чтобы не повредить спину. Всегда используйте правильные техники подъема и/или обратитесь за помощью.
12. Данный тренажер необходимо использовать в только в закрытых помещениях и при комнатной температуре. Необходимо избегать – прямых солнечных лучей, пыли и повышенной влажности. Не храните тренажер в слишком холодных, жарких или влажных помещениях, так как это может привести к коррозии и связанным с этим проблемам.
13. Не допускайте попадания капель пота на элементы тренажера. Удаляйте капли пота с тренажера сразу после окончания тренировки.
14. Оборудование предназначено только для домашнего использования!
15. Данный тренажер одновременно может использовать только один человек.
16. Время непрерывного использования тренажера не должно превышать 60 мин (между тренировками должен быть промежуток времени не менее одного часа).

РАЗНЕСЕННЫЙ ВИД И СПИСОК ДЕТАЛЕЙ



РАЗНЕСЕННЫЙ ВИД И СПИСОК ДЕТАЛЕЙ

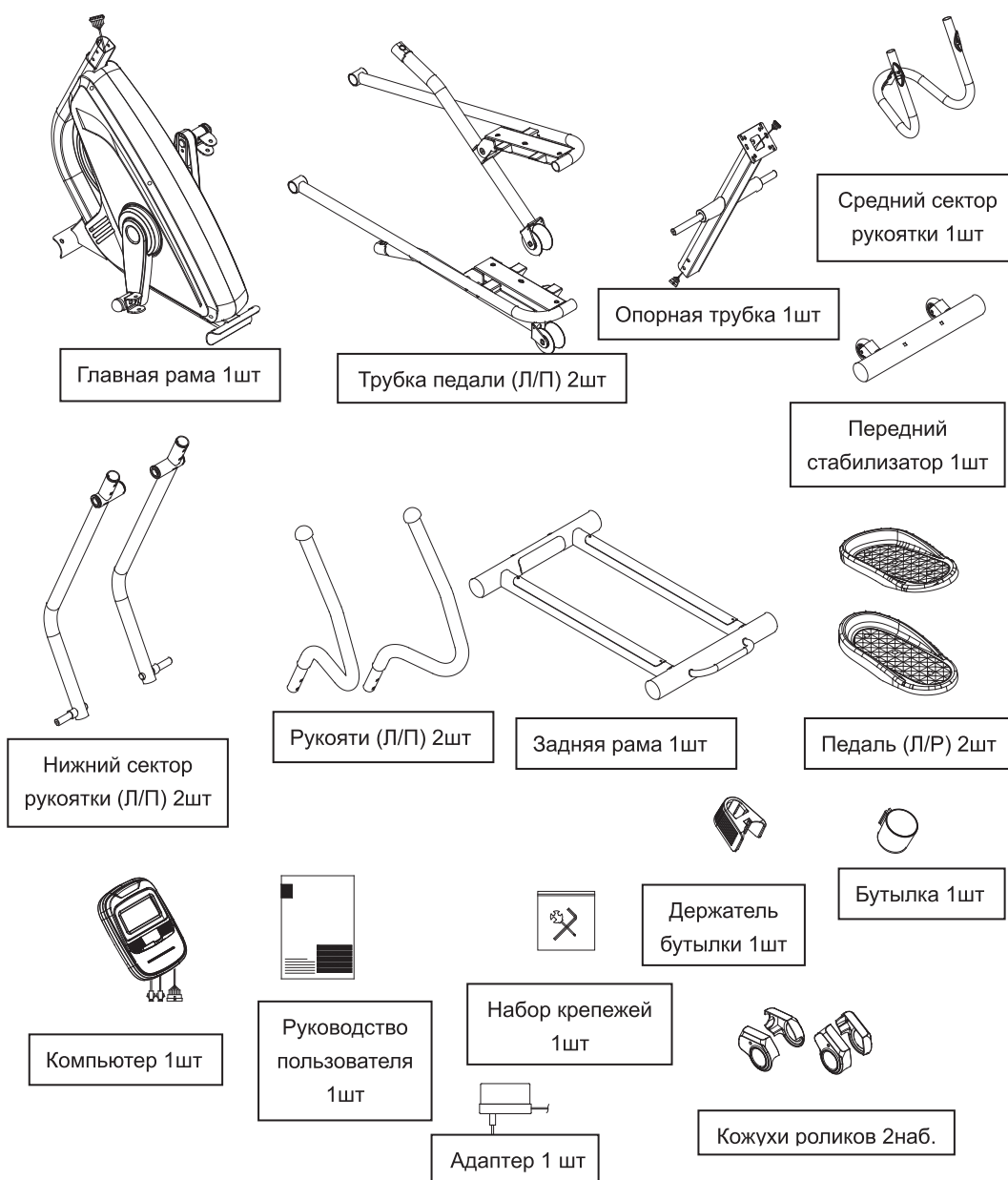
№	Описание	Кол
1	Компьютер	1
2	Винт с крестовиной М5*10	4
3	Средний сектор рукоятки	1
4	Провод датчика пульса	2
5	Винт с крестовиной ST4.2*16	21
6	Датчик пульса	2
7	Мягие накладки	2
8	Болт М8*20	24
9	Пружинная шайба d8	22
10	Колпачок	2
11	Рукоятка (Л)	1
12	Рукоятка (П)	1
13	Мягие накладки	2
14	Каретный болт М8*458*27.5*Н4*М6*20	4
15	Колпачок Ф25	2
16	Колпачковая гайка М8	8
17	Втулка	2
18	Внешний разделитель	16
19	Внутренний разделитель	16
20	Шайба d19*Ф38*3	6
21	Шайба d8.5*Ф33*4.5	6
22	Колпачок Ф38*20	6
23	Волнистая шайба d19*Ф25*0.3	2
24	Разделитель	2
25	Нижний сектор рукоятки (Л)	1
26	Опорная трубка	1
27	Двигатель	1
28	Шестигранная гайка М12*1	1
29	Средний провод	1
30	Шнур питания	1
31	Нижний сектор рукоятки (П)	1
32	Правый кожух цепи	1
33	Левый кожух цепи	1
34	U-образный кронштейн	2
35	Кожух коленчатого вала	2
36	Коленчатый вал	2
37	Шестигр. фланцевая гайка М10*1.25	2
38	Пластиковый болт	2
39	Колпачок Ф32	4
40	Ременной шкив	1

№	Описание	Кол
41	Ремень	1
42	Стопорное кольцо	2
43	Подшипник 6004	2
44	Болт М8*95	1
45	Магнитная пластина	1
46	Магнит	12
47	Нейлоновая гайка М8	2
48	Болт М8*50	1
49	Шестигранная гайка М8	1
50	Пружина натяжения	1
51	Вал ведомого колеса	1
52	Шестигранный болт М8*20	1
53	Натяжной шкив	1
54	Болт М6*15	1
55	Колпачок	2
56	Шайба d8*Ф20*1.5	4
57	Болт М8*20	4
58	Дуговая шайба d8*Ф20*1.5*R30	6
59	Провод напряжения	1
60	Провод датчика	1
61	Главная рама	1
62	Болт М6*12	2
63	Ролик	2
64	Болт Ф8*32	2
65	Каретный болт М8*75	4
66	Колпачок Ф60	6
67	Ножка М10*30	6
68	Передний стабилизатор	1
69	Пружина натяжения	1
70	Шестигранный болт М6*25	1
71	Колпачок S17	2
72	Шестигранный болт М10*55	2
73	Разделитель	4
74	Шайба d10*Ф20*2	6
75	Нейлоновая гайка М10	2
76	Соединительный шток	2
77	Ось	2
78	Шайба d8*Ф32*2	4
79	Трубка левой педали	1
80	Разделитель	4

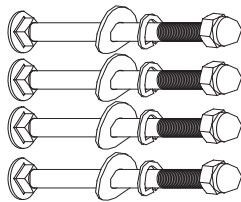
РАЗНЕСЕННЫЙ ВИД И СПИСОК ДЕТАЛЕЙ

81	Подшипник 6003	4
82	Ролик	2
83	Ось	2
84	Болт М5*12	4
85	Левый кожух ролика	2
86	Правый кожух ролика	2
87	Левая педаль	1
88	Алюминиевая перекладина	2
89	Задняя часть главной рамы	1
90	Трубка правой педали	1
91	Правая педаль	1

92	Держатель бутылки	1
93	Бутылка	1
94	Шестигр. фланцевая гайка М10*1	2
95	Шестигранная тонкая гайка М10*1*5	2
96	Ось	1
97	Подшипник	2
98	Маховое колесо	1
99	Шестигранная гайка М6	3
100	U-образный кронштейн	2
101	Регулировочный болт	2
102	Адаптер	1
103	Арочная шайба d8*Ф16*1.5*R15	4



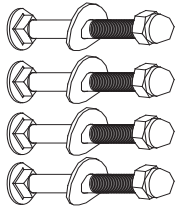
СПИСОК КРЕПЕЖЕЙ



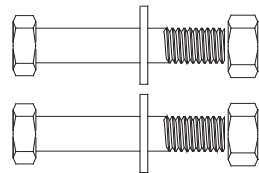
#9 M8 - 4 шт.
 #16 M8 - 4 шт.
 #58 d8*Φ20*1.5*R30 - 4 шт.
 #65 M8*75 - 4 шт.



#8 M8*20 - 2 шт.
 #9 M8 - 2 шт.
 #20 d19*Φ38*3 - 2 шт.
 #21 d8.5*Φ33*4.5 - 2 шт.



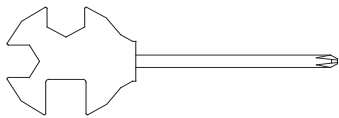
#14 M8*45 - 4 шт.
 #103 d8*Φ16*1.5*R15 - 4 шт.
 #16 M8 - 4 шт.



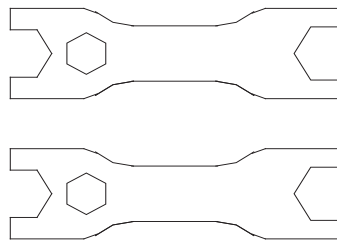
#72 M10*55 - 2 шт.
 #74 d10*Φ20*2 - 2 шт.
 #75 M10 - 2 шт.



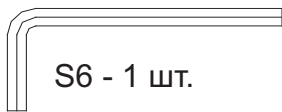
#71 S17 - 2 шт.



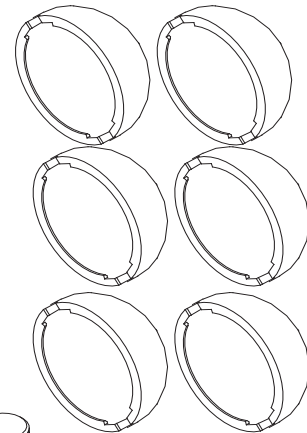
S13-15-17 - 1 шт.



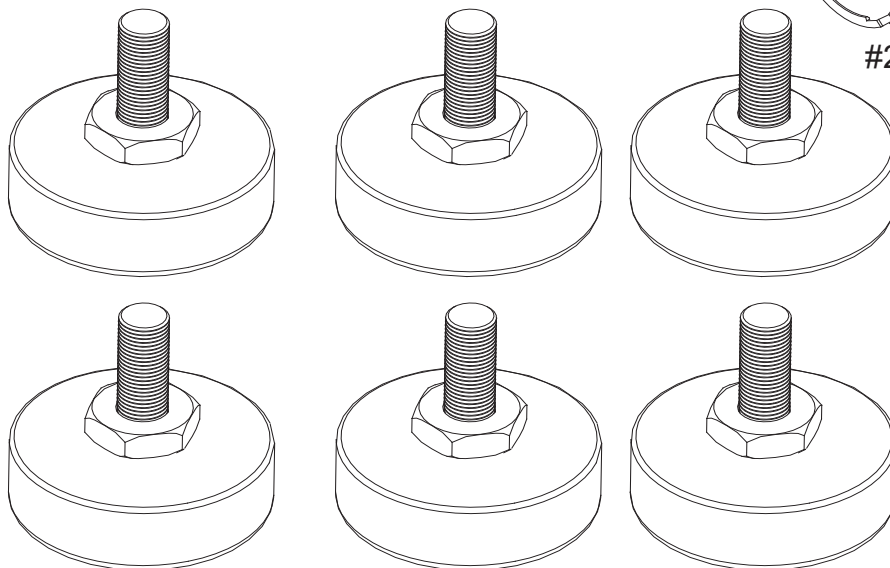
S17-S19 - 2 шт.



S6 - 1 шт.



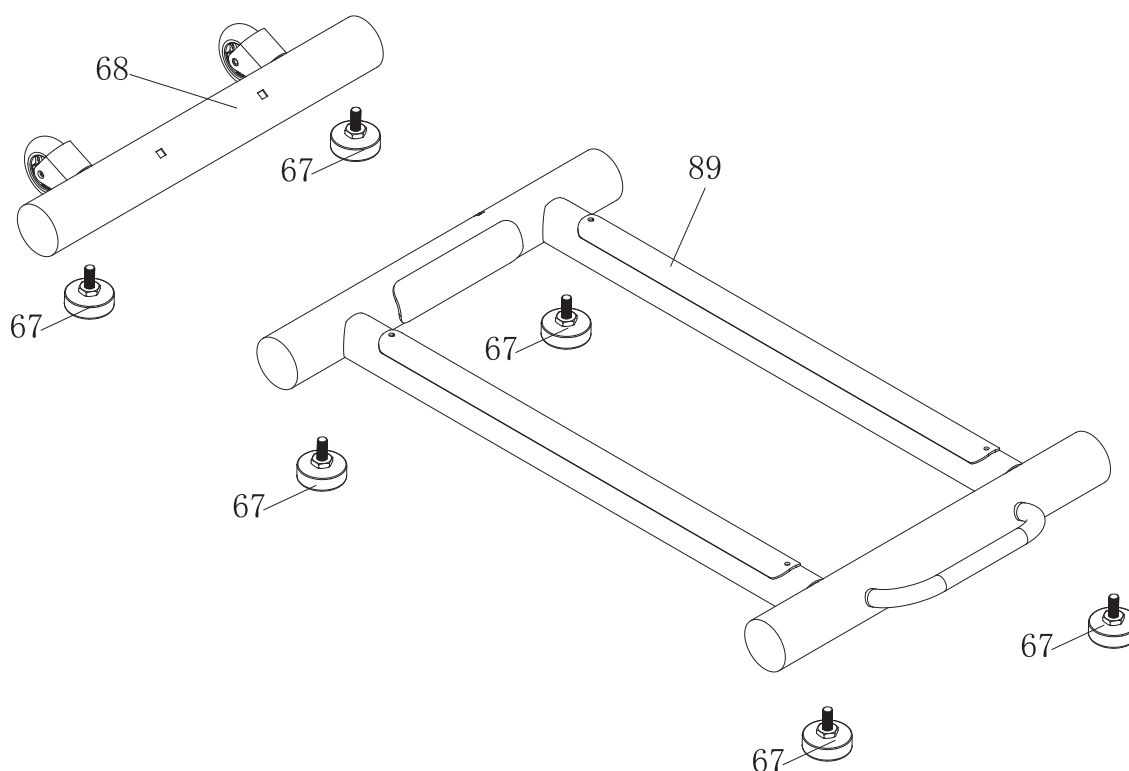
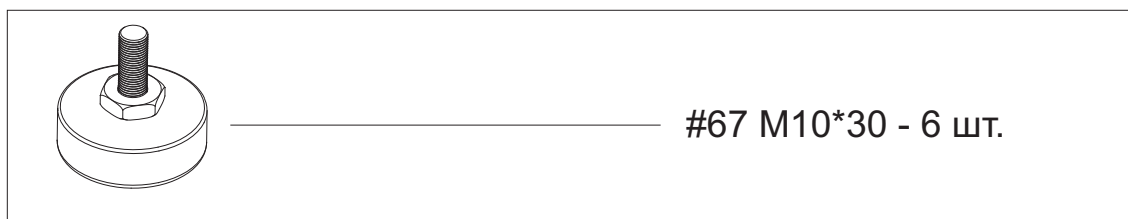
#22 - 6 шт.



#67 M10*30 - 6 шт.

ИНСТРУКЦИЯ ПО СБОРКЕ

ШАГ 1

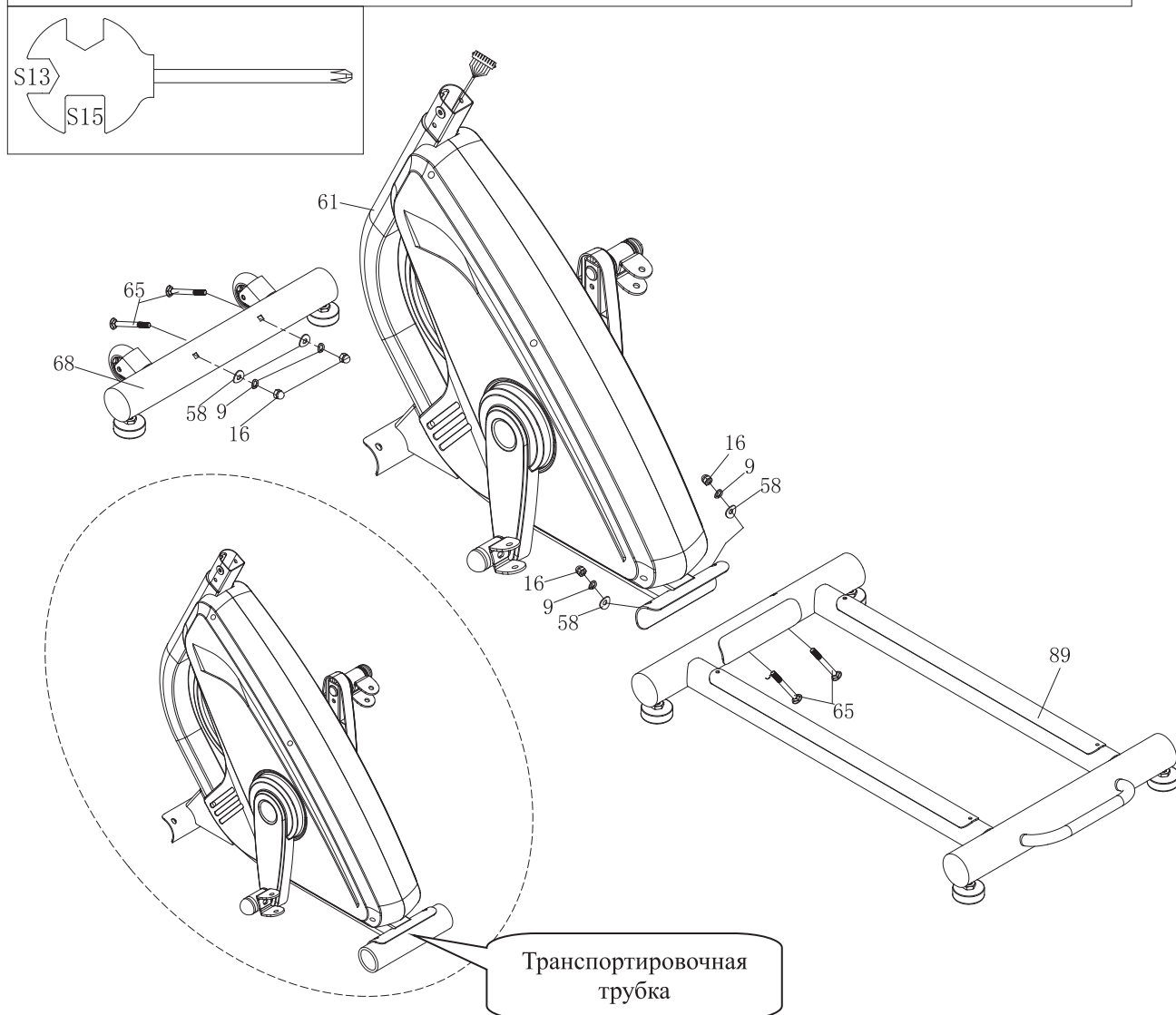
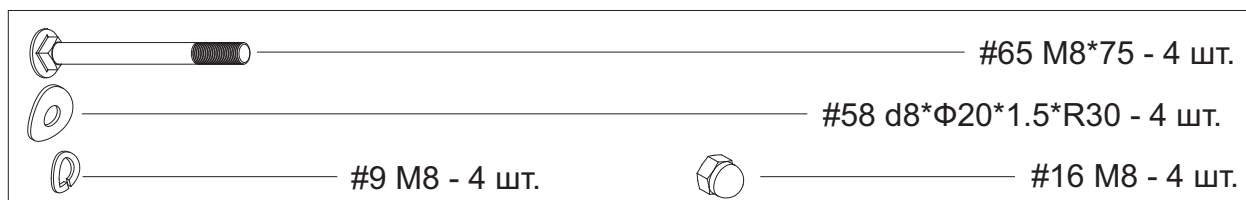


Расположите четыре ножки (67) на переднем стабилизаторе (68) и задней части главной рамы (89).

Примечание: При сборке вкручивайте ножки на одинаковую высоту.

ИНСТРУКЦИЯ ПО СБОРКЕ

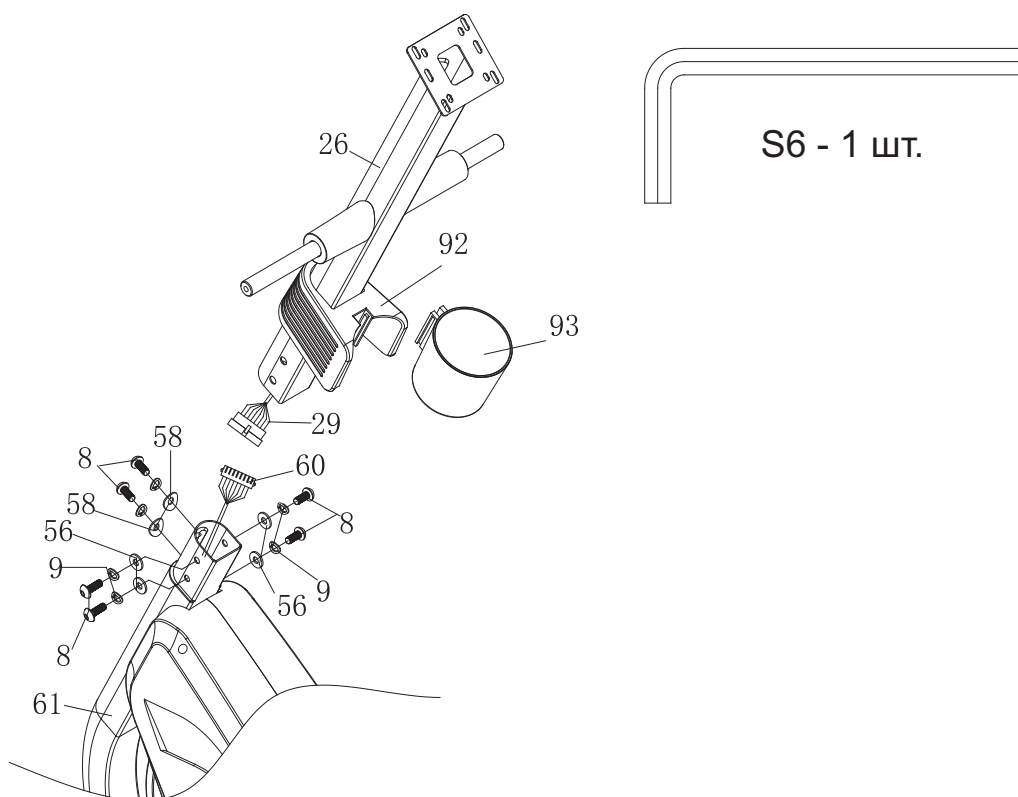
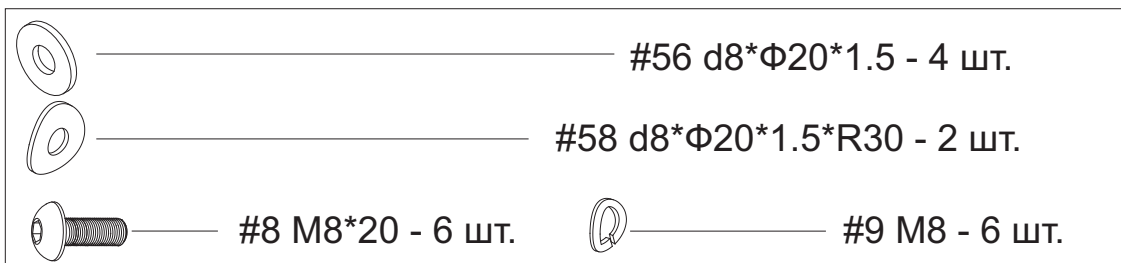
ШАГ 2



- Снимите транспортировочную трубку с главной рамы (61).
- Установите передний стабилизатор (68) и заднюю часть главной рамы (89) на главную раму (61) с помощью каретных болтов (65), арочных шайб (58), колпачковых гаек (16) и пружинных шайб (9).

ИНСТРУКЦИЯ ПО СБОРКЕ

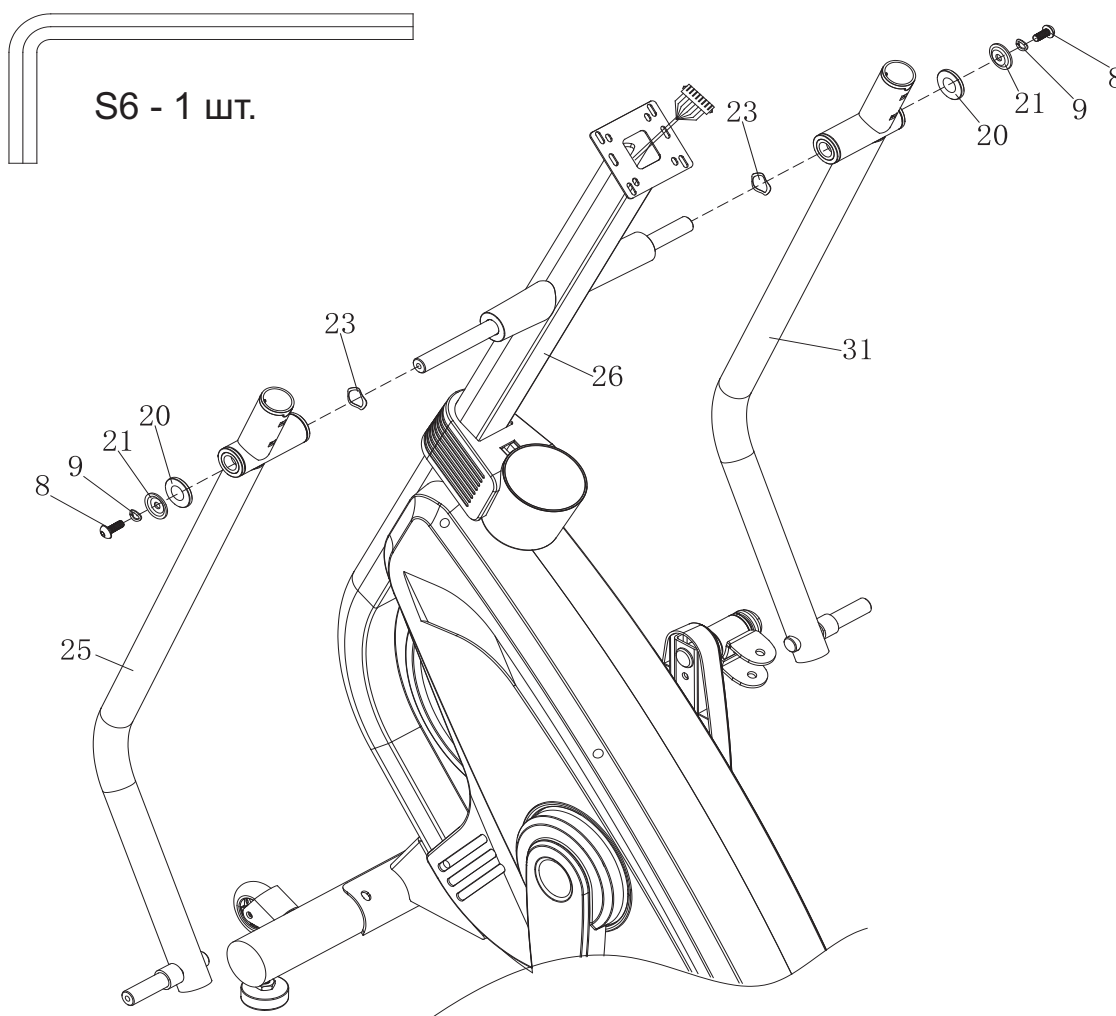
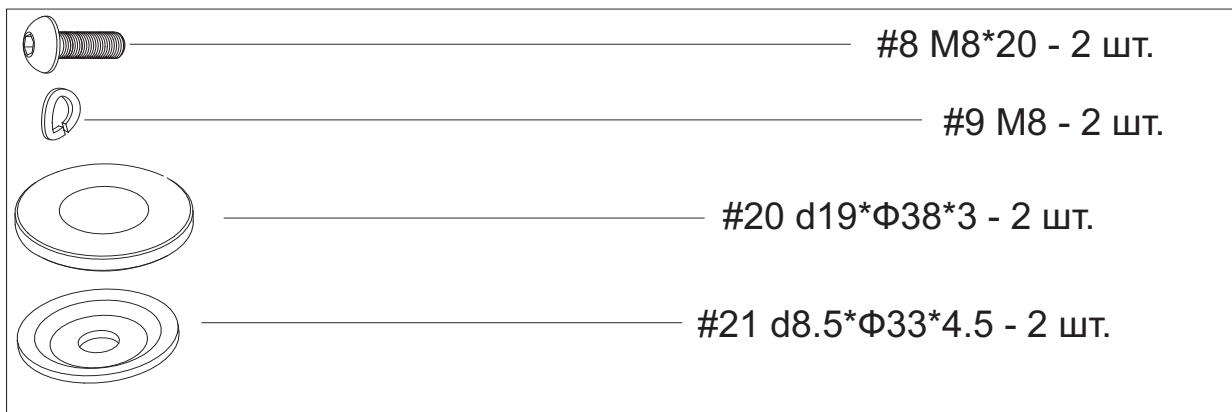
ШАГ 3



- a.** Установите бутылку (93) в держатель бутылки (92).
- b.** Закрепите держатель бутылки (92) на опорной трубке (26). Подключите провод датчика (60) к среднему проводу (29).
- c.** Закрепите опорную трубку (26) на главной раме (61), зафиксируйте ее с помощью болтов (8), шайб (56), арочных шайб (58) и пружинных шайб (9).

ИНСТРУКЦИЯ ПО СБОРКЕ

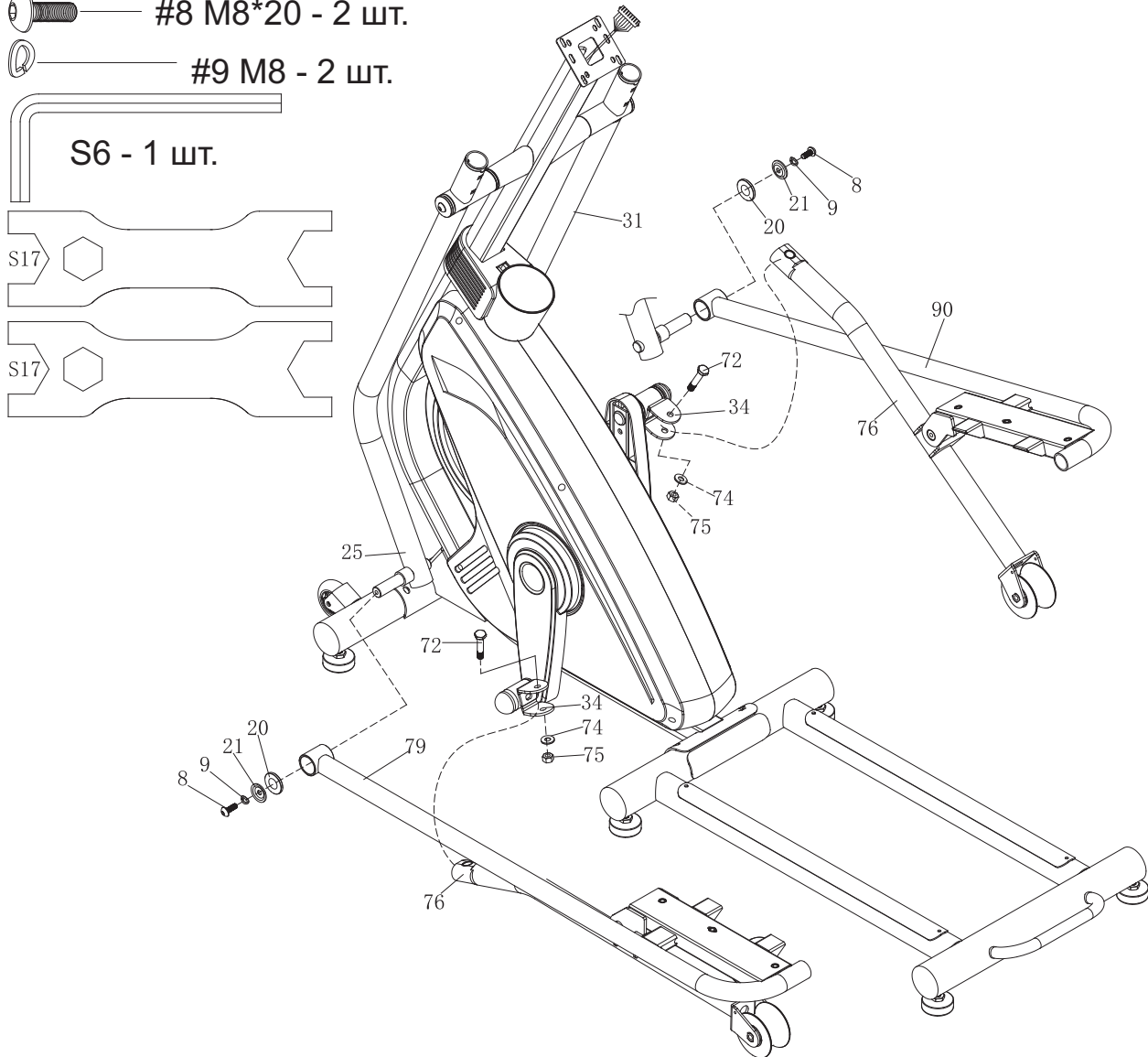
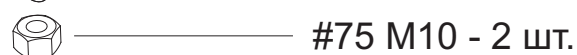
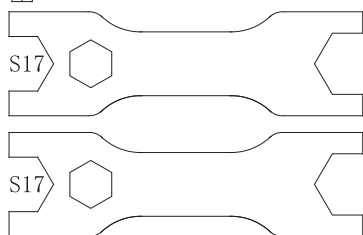
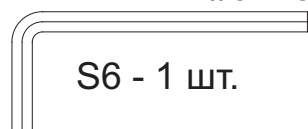
ШАГ 4



Насадите нижний сектор рукоятки (**25/31**) на опорную трубку (**26**), зафиксируйте ее с помощью болта (**8**), пружинной шайбы (**9**), шайбы (**21**) и шайбы (**20**).

ИНСТРУКЦИЯ ПО СБОРКЕ

ШАГ 5

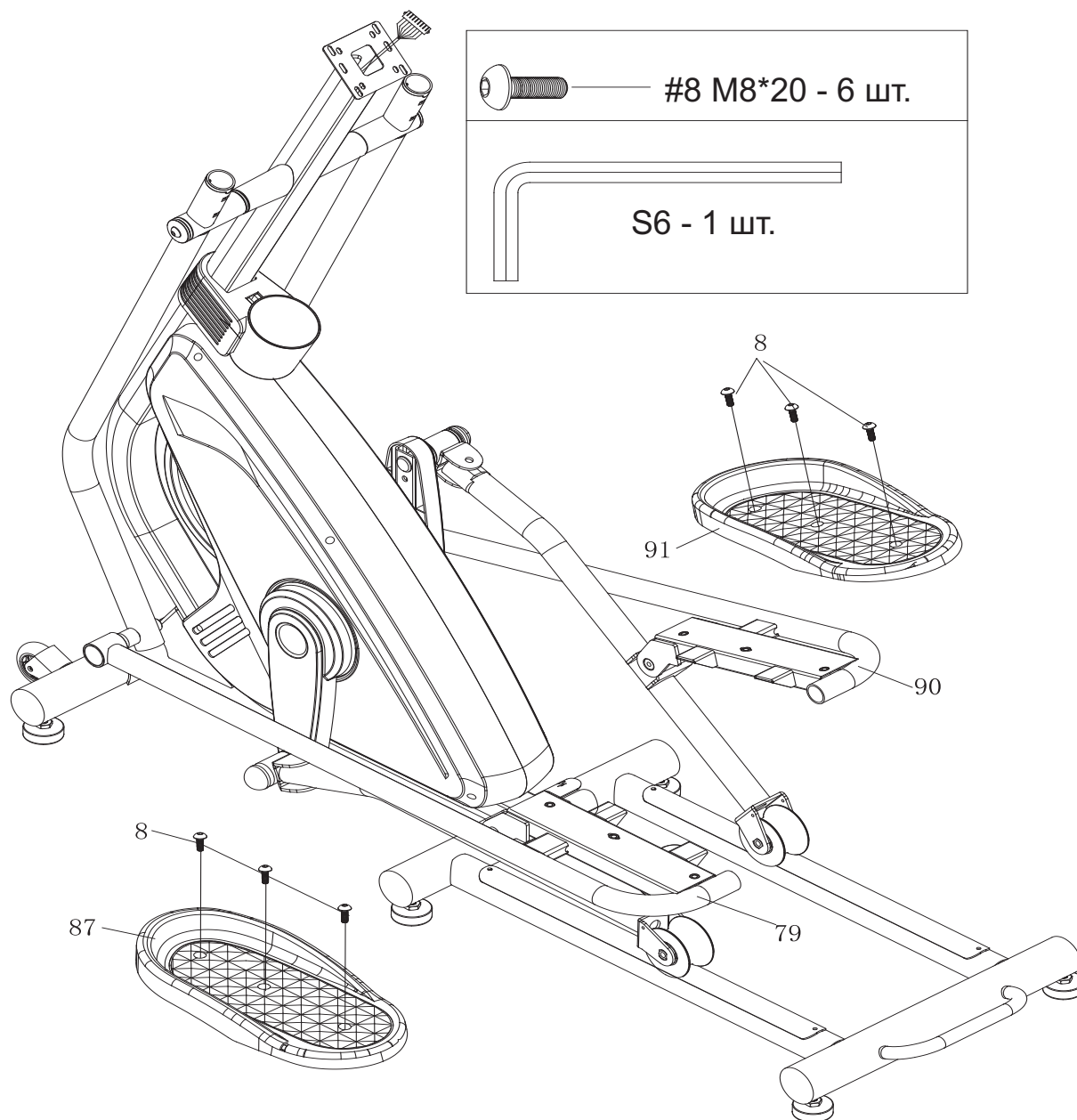


а. Установите трубки педалей (79/90) на нижний сектор рукоятки (25/31), зафиксируйте с помощью болтов (8), пружинных шайб (9), шайб (21) и шайб (20).

б. Зафиксируйте соединительный шток (76) на U-образном кронштейне (34) с помощью шестигранного болта (72), шайбы (74) и нейлоновой гайки (75).

ИНСТРУКЦИЯ ПО СБОРКЕ

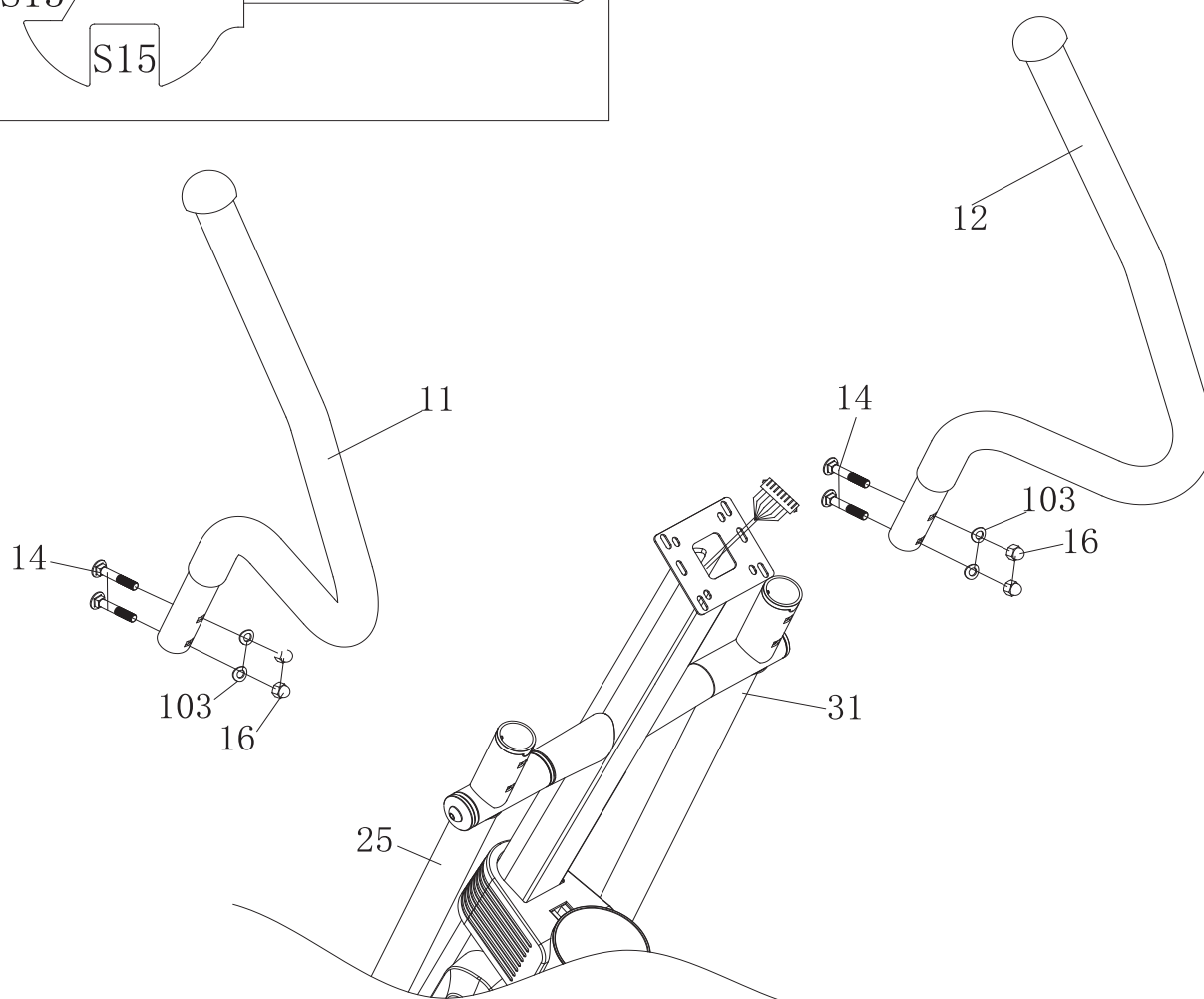
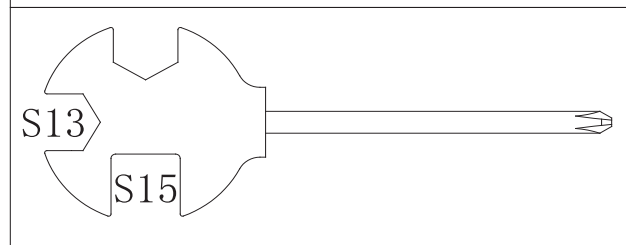
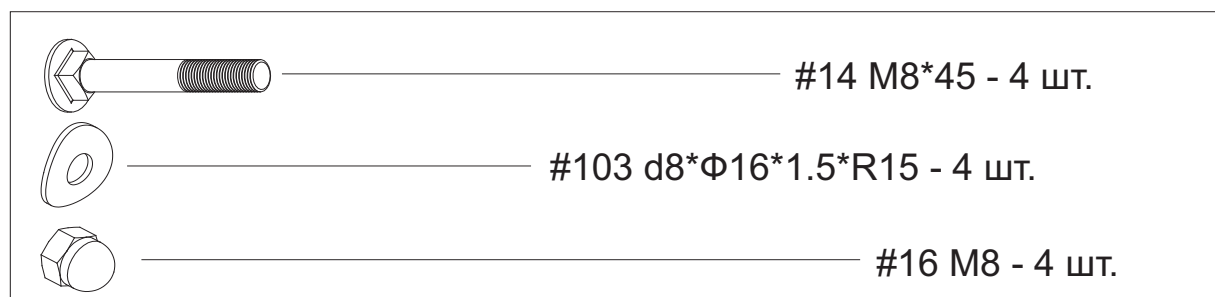
ШАГ 6



Зафиксируйте педаль (87/91) на трубке педали (79/90) с помощью болтов (8).

ИНСТРУКЦИЯ ПО СБОРКЕ

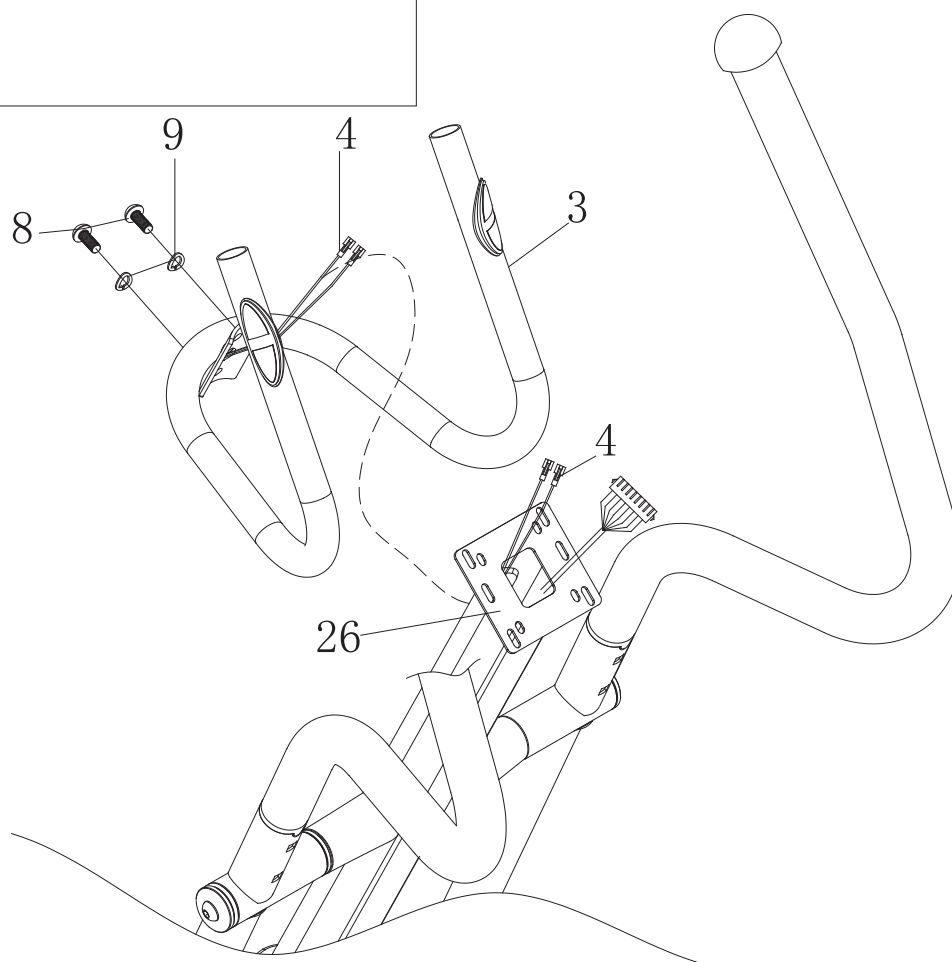
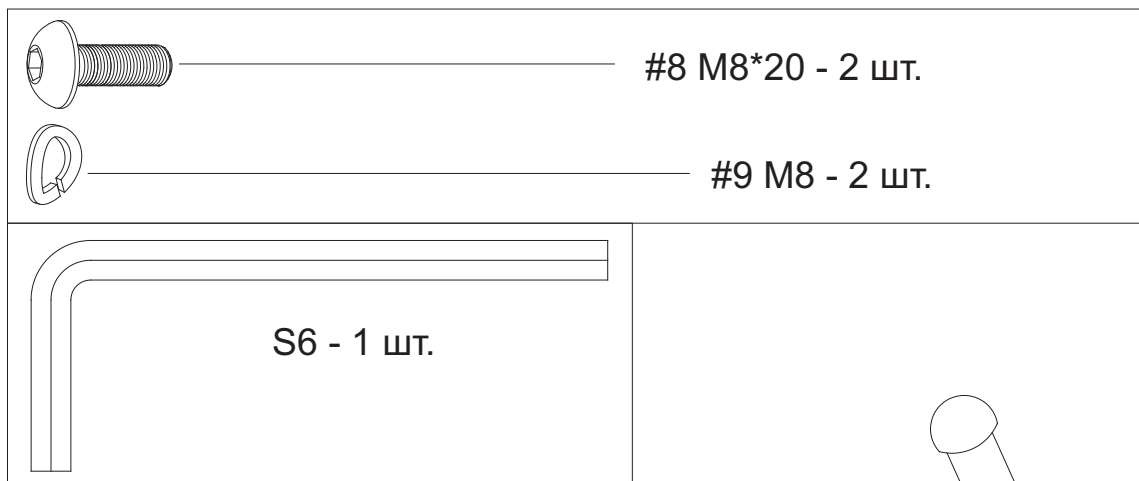
ШАГ 7



Установите рукоятку (11/12) на нижний сектор рукоятки (25/31), зафиксируйте помощью каретных болтов (14), арочных шайб (103) и колпачковых гаек (16).

ИНСТРУКЦИЯ ПО СБОРКЕ

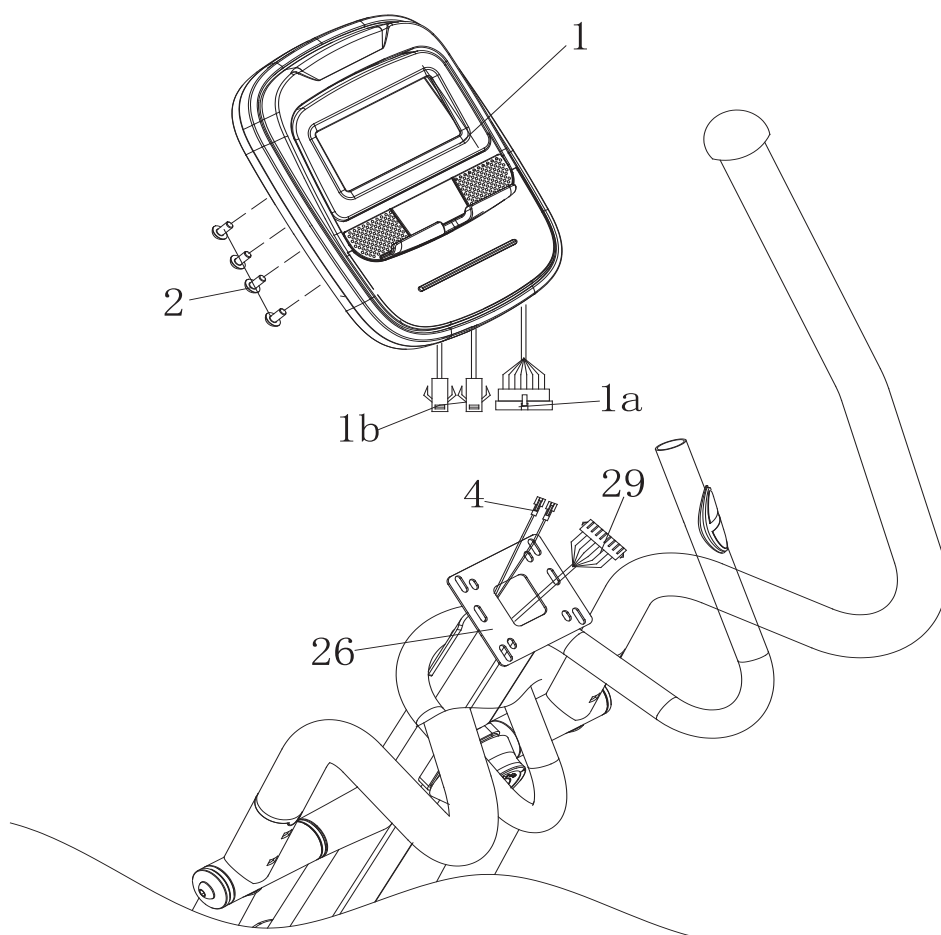
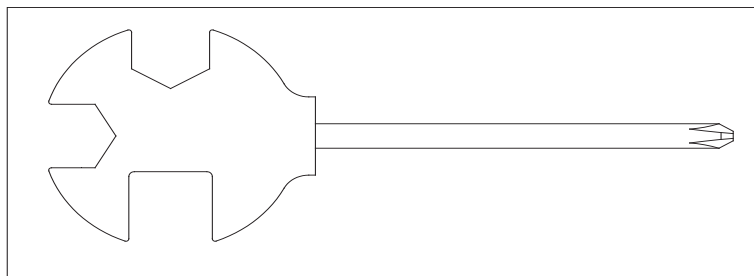
ШАГ 8



Протяните провод датчика рукоятки (4) через опорную трубку (26). Зафиксируйте средний сектор рукоятки (3) на опорной трубке (26) с помощью болтов (8) и пружинных шайб (9).

ИНСТРУКЦИЯ ПО СБОРКЕ

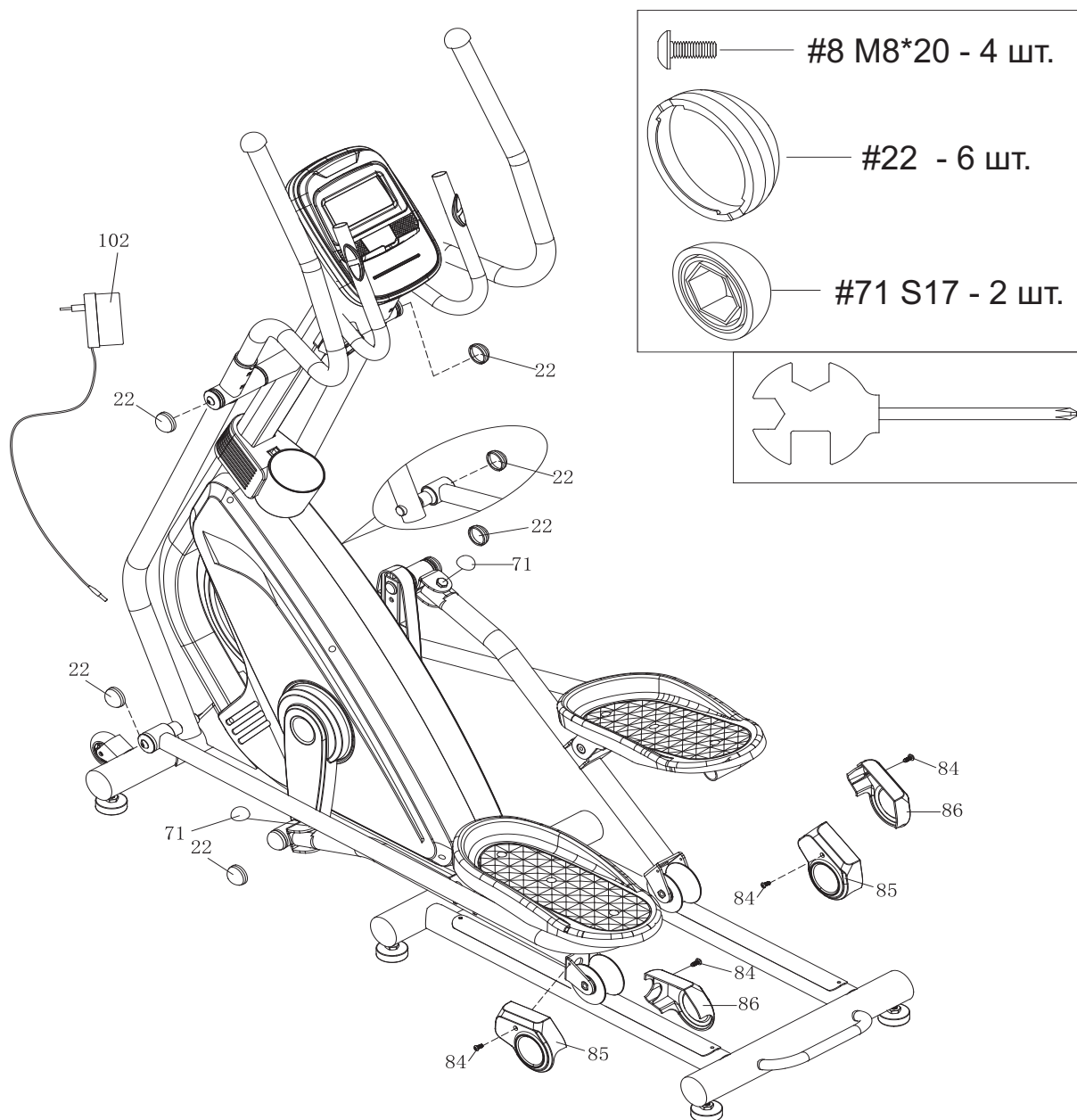
ШАГ 9



Подключите провод компьютера (1a) к среднему проводу (29). Подключите провод компьютера (1b) к проводу датчика рукоятки (4). Затем установите компьютер (1) на опорную трубку (26) с помощью винта с крестовиной (2).

ИНСТРУКЦИЯ ПО СБОРКЕ

ШАГ 10



Зафиксируйте кожухи ролика (**85/86**) на ролик с помощью болтов (**84**).
Установите колпачок (**22**) и колпачок (**71**) в соединительный шток, трубку педали и нижний сектор рукоятки.

Подключите один конец адаптера (**102**) в порт питания в задней части кожуха цепи.
Подключите другой конец адаптера (**70**) в электрическую розетку.

**Перед использованием убедитесь, что все болты и гайки надежно затянуты.
Сборка завершена!**

ЭКСПЛУАТАЦИЯ КОНСОЛИ

ФУНКЦИИ ДИСПЛЕЯ

ВРЕМЯ (TIME)

Прямой отсчет – Без предварительно заданной цели будет вестись прямой отсчет Времени от 00:00 до максимума 99:59 с шагом 1 минута.

Обратный отсчет – При тренировке с заданным параметром Времени, отсчет будет вестись от заданного показателя до 00:00.

Шаг прямого и обратного отсчета времени – 1 минута от 00:00 до 99:00.

СКОРОСТЬ (SPEED)

Отображает текущую скорость тренировки. Максимальная скорость - 99.9 км/ч или миль/ч.

ОБ/МИН (RPM)

Отображает количество оборотов в минуту. Диапазон отображения 0~15~999

РАССТОЯНИЕ (DISTANCE)

Отображает общее пройденное расстояние от 0.00 до 99.99 КМ или МИЛЬ. Пользователь может предварительно задать показатель целевого расстояния с помощью клавиш ВВЕРХ/ВНИЗ.

Шаг установки прямого и обратного отсчета расстояния - 0.1КМ или МИЛЬ от 0.00 до 99.90.

КАЛОРИИ (CALORIES)

Отображает совокупный расход калорий во время тренировки от 0 до максимума 9999 калорий. (Эти данные являются приблизительным ориентиром для сравнения эффективности различных тренировок, которые нельзя использовать при лечении.)

ПУЛЬС (PULSE)

Пользователь может установить целевой показатель пульса от 0 - 30 до 230; компьютер будет издавать звуковой сигнал, когда фактический показатель пульса превысит целевой во время тренировки.

МОЩНОСТЬ (WATTS)

Отображает текущую мощность тренировки. Диапазон отображения 0~999.

РУЧНОЙ РЕЖИМ (MANUAL)

Тренировка в режиме ручной настройки.

ПРОГРАММА (PROGRAM)

Выбор из 12 ПРОГРАММ.

ПОЛЬЗОВАТЕЛЬСКИЕ ПРОГРАММЫ (USER PROGRAM)

Пользователь может создать профиль с персональными установками сопротивления.

КАРДИОПРОГРАММА (H.R.C.)

Режим тренировки с целевым показателем пульса.

ПРОГРАММА ВАТТЫ (WATT PROGRAM)

Режим тренировки с постоянным показателем мощности.

ЭКСПЛУАТАЦИЯ КОНСОЛИ

ФУНКЦИИ КЛАВИШ

Вверх (Up) (Компьютер)	Увеличивает уровень сопротивления Выбор настройки.
Вниз (Down) (Компьютер)	Уменьшает уровень сопротивления Выбор настройки.
Режим / Ввод (Mode / Enter)	Подтверждение настройки или выбора.
Сброс (Reset)	Удерживайте в течение 2 секунд, чтобы компьютер перезапустился и начал работу с настройки пользователя. Возвращение в главное меню во время установки параметров тренировки или в режиме остановки.
Пуск / Стоп (Start / Stop)	Запуск или приостановка тренировки.
Восстановление (Recovery)	Проверка статуса восстановления частоты сердцебиения.
Уровень жировой ткани (Body fat)	В режиме остановки нажатие кнопки запускает анализ уровня жировой ткани.

РАБОТА С КОМПЬЮТЕРОМ

1. ВКЛЮЧЕНИЕ

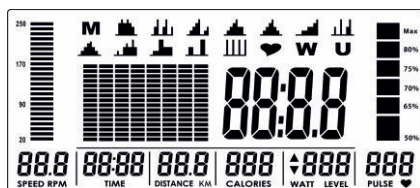


Рисунок 1

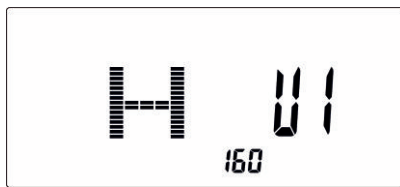


Рисунок 2

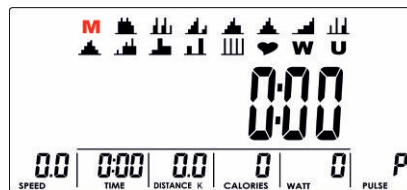


Рисунок 3

Подключите питание, компьютер включится и отобразит все сегменты на ЖК-экране в течение 2 секунд (Рис. 1).

Вход в меню настройки данных пользователя.

Используйте клавиши **ВВЕРХ** или **ВНИЗ** (компьютер), чтобы выбрать **U1~U4**, затем укажите **ПОЛ**, **ВОЗРАСТ**, **РОСТ** (Рис. 2), **ВЕС** и подтвердите ввод данных, нажав клавишу **РЕЖИМ / ВВОД**. После завершения настройки профиля пользователя, компьютер отобразит главное меню (Рис. 3).

2. ВЫБОР ТРЕНИРОВКИ

Используйте клавиши **ВВЕРХ** или **ВНИЗ** (компьютер), чтобы выбрать тренировку:

M - Ручной режим;

P - Программа 1-12;

♥ - Кардиопрограмма;

W - Мощность;

U - Пользователь.

Нажмите **РЕЖИМ / ВВОД** для выбора.

РУЧНОЙ РЕЖИМ

Нажмите **ПУСК** в главном меню для запуска тренировки в ручном режиме.

1. Используйте клавиши **ВВЕРХ** или **ВНИЗ** (компьютер) для выбора программы тренировки, выберите **M** и нажмите **РЕЖИМ / ВВОД** для выбора.

2. Используйте клавиши **ВВЕРХ** или **ВНИЗ** (компьютер) для настройки уровня сопротивления (Рис. 4), значение по умолчанию – 1.

3. Используйте клавиши **ВВЕРХ** или **ВНИЗ** (компьютер) для установки **ВРЕМЕНИ** (Рис. 5), **РАССТОЯНИЯ** (Рис. 6), **КАЛОРИЙ** (Рис. 7), **ПУЛЬСА** (Рис. 8), а затем **РЕЖИМ / ВВОД** для подтверждения.

4. Нажмите клавишу **ПУСК/СТОП** для начала тренировки. В ходе тренировки пользователь также может регулировать уровень сопротивления с помощью клавиш **ВВЕРХ** или **ВНИЗ** (компьютер). Уровень сопротивления отображается в окне **МОЩНОСТЬ**, спустя 3 секунды в окне отобразится показатель **МОЩНОСТИ** (Рис. 9).

5. Нажмите клавишу **ПУСК/СТОП** для приостановки тренировки. Нажмите **СБРОС**, чтобы вернуться в главное меню.

РАБОТА С КОМПЬЮТЕРОМ

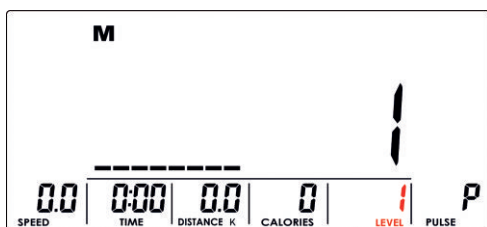


Рисунок 4

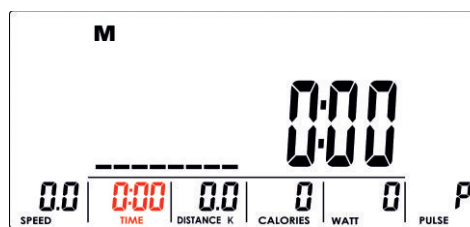


Рисунок 5

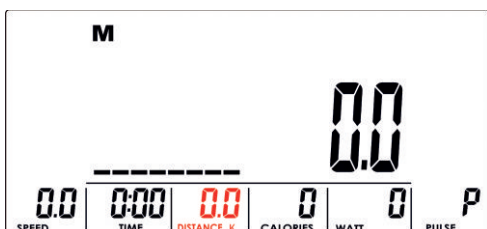


Рисунок 6

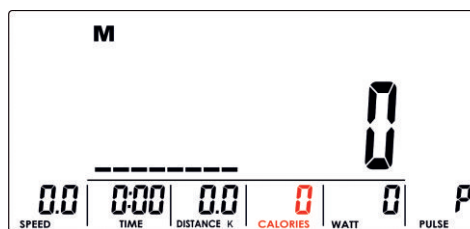


Рисунок 7

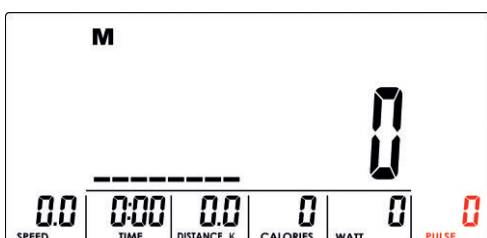


Рисунок 8

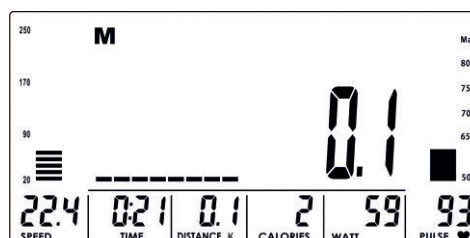


Рисунок 9

ПРЕДВАРИТЕЛЬНО ЗАДАННЫЕ ПРОГРАММЫ

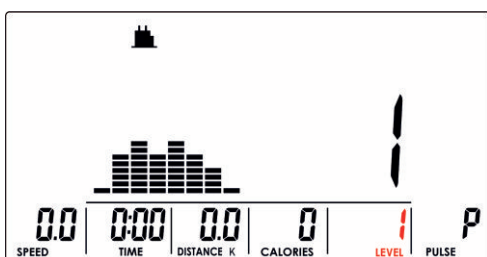


Рисунок 10

1. Используйте клавиши **ВВЕРХ** или **ВНИЗ** (компьютер) для выбора программы тренировки, выберите **P01, P02, P03, ... P12**. и нажмите **РЕЖИМ / ВВОД** для выбора.
2. Используйте клавиши **ВВЕРХ** или **ВНИЗ** (компьютер) для настройки уровня сопротивления (Рис. 10), значение по умолчанию – 1.
3. Используйте клавиши **ВВЕРХ** или **ВНИЗ** (компьютер) для установки **ВРЕМЕНИ**.
4. Нажмите клавишу **ПУСК/СТОП** для начала тренировки. В ходе тренировки пользователь также может регулировать уровень сопротивления с помощью клавиш **ВВЕРХ** или **ВНИЗ** (компьютер).
5. Нажмите клавишу **ПУСК/СТОП** для приостановки тренировки. Нажмите **СБРОС**, чтобы вернуться в главное меню.

РАБОТА С КОМПЬЮТЕРОМ

КАРДИОПРОГРАММА

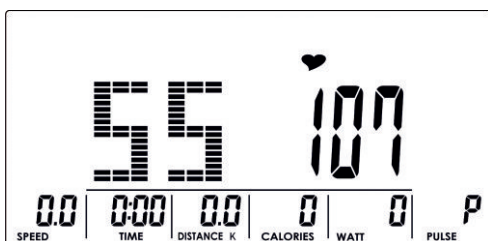


Рисунок 11



Рисунок 12

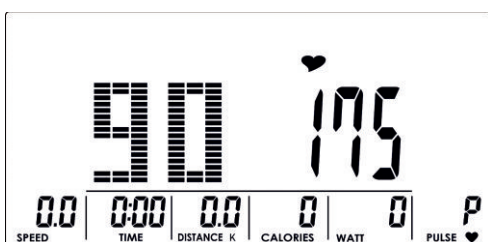


Рисунок 13

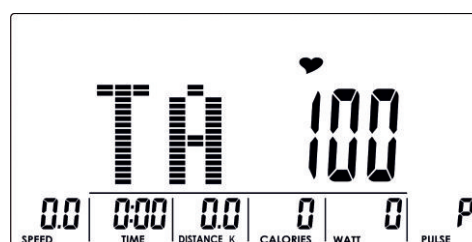


Рисунок 14

1. Используйте клавиши **ВВЕРХ** или **ВНИЗ** (компьютер) для выбора программы тренировки, выберите (Кардиопрограмма) и нажмите **РЕЖИМ / ВВОД** для выбора.
2. Используйте клавиши **ВВЕРХ** или **ВНИЗ** (компьютер), чтобы выбрать 55% (Рис. 11), 75% (Рис. 12), 90% (Рис. 13) или **TAG** (целевой уровень пульса, по умолчанию: 100) (Рис. 14). При выборе **TAG**, используйте клавиши **ВВЕРХ** или **ВНИЗ** (компьютер) для установки параметра 30~230.
3. Используйте клавиши **ВВЕРХ** или **ВНИЗ** (компьютер) для установки **ВРЕМЕНИ**.
4. Нажмите клавишу **ПУСК/СТОП** для начала или приостановки тренировки. Нажмите **СБРОС**, чтобы вернуться в главное меню.

ПРОГРАММА МОЩНОСТЬ

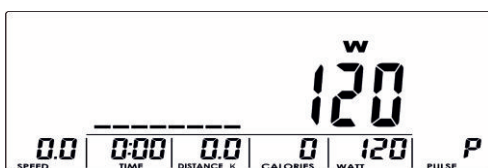


Рисунок 15

1. Используйте клавиши **ВВЕРХ** или **ВНИЗ** (компьютер) для выбора программы тренировки, выберите **W** (Мощность) и нажмите **РЕЖИМ / ВВОД** для выбора.
2. Используйте клавиши **ВВЕРХ** или **ВНИЗ** (компьютер), чтобы установить целевой показатель **МОЩНОСТИ** (по умолчанию: 120, Рис. 15).
3. Используйте клавиши **ВВЕРХ** или **ВНИЗ** (компьютер) для установки **ВРЕМЕНИ**.
4. Нажмите клавишу **ПУСК/СТОП** для начала тренировки. В ходе тренировки пользователь также может регулировать уровень сопротивления автоматически на основании статуса тренировки. Пользователь может использовать клавиши **ВВЕРХ** или **ВНИЗ** (компьютер) для настройки уровня мощности.
5. Нажмите клавишу **ПУСК/СТОП** для приостановки тренировки. Нажмите **СБРОС**, чтобы вернуться в главное меню.

РАБОТА С КОМПЬЮТЕРОМ

ПОЛЬЗОВАТЕЛЬСКАЯ ПРОГРАММА



Рисунок 16

1. Используйте клавиши **ВВЕРХ** или **ВНИЗ** (компьютер) для выбора программы тренировки, выберите **U** (Пользовательская программа) и нажмите **РЕЖИМ / ВВОД** для выбора.
2. Используйте клавиши **ВВЕРХ** или **ВНИЗ** (компьютер) для создания профиля пользователя (Рис. 16). Программа состоит из 8 столбцов, пользователь может настроить уровень сопротивления в каждой колонке. Зажмите клавишу **РЕЖИМ / ВВОД** на 2 секунды для выхода в процессе настройки.
3. Используйте клавиши **ВВЕРХ** или **ВНИЗ** (компьютер) для установки **ВРЕМЕНИ**.
4. Нажмите клавишу **ПУСК/СТОП** для начала тренировки. В ходе тренировки пользователь также может регулировать уровень сопротивления с помощью клавиш **ВВЕРХ** или **ВНИЗ** (компьютер).
5. Нажмите клавишу **ПУСК/СТОП** для приостановки тренировки. Нажмите **СБРОС**, чтобы вернуться в главное меню.

ВОССТАНОВЛЕНИЕ



Рисунок 17



Рисунок 18

Не отпускайте рукоятки после тренировки (на вас также может быть надет нагрудный кардиопояс) и нажмите клавишу **ВОССТАНОВЛЕНИЕ**. На дисплее прекратится отображение всех функций, кроме **ВРЕМЕНИ**. В окне **ВРЕМЕНИ** начнется обратный отсчет от 00:60 до 00:00 (Рис. 17). На экране отобразится статус восстановления частоты вашего сердцебиения: **F1, F2...до F6** (Рис. 18). **F1** – наилучший показатель, **F6** – самый худший. Пользователь может продолжать тренировки для улучшения статуса восстановления частоты вашего сердцебиения. (Нажмите клавишу **ВОССТАНОВЛЕНИЕ** еще раз, чтобы вернуться в главное меню.)

РАБОТА С КОМПЬЮТЕРОМ

АНАЛИЗ УРОВНЯ ЖИРОВОЙ ТКАНИ



Рисунок 19

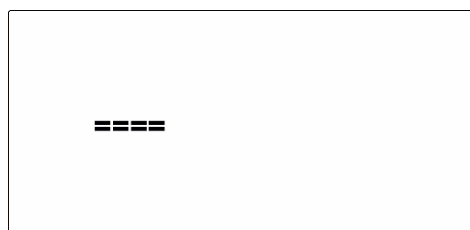


Рисунок 20

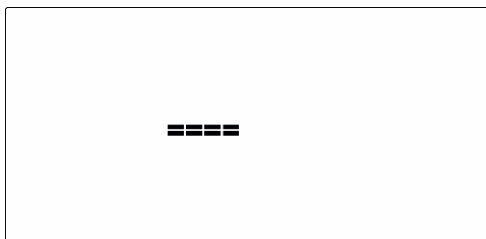


Рисунок 21

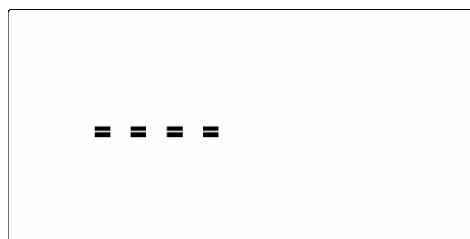


Рисунок 22

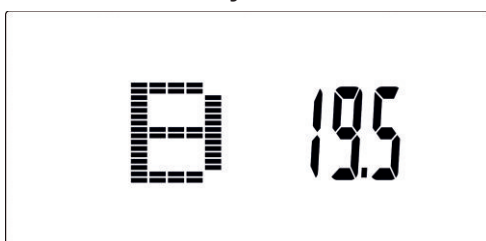


Рисунок 23

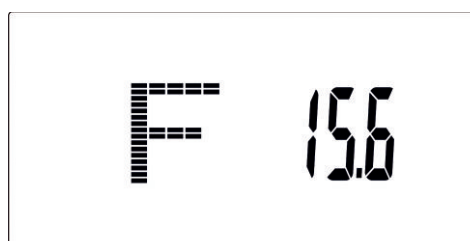


Рисунок 24

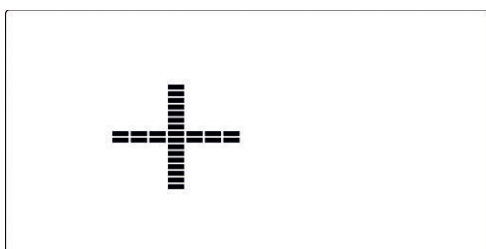


Рисунок 25

1. В режиме остановки нажмите клавишу **УРОВЕНЬ ЖИРОВОЙ ТКАНИ** для запуска анализа уровня жировой ткани.
2. На консоли отобразится **UX** (Рис. 19) и начнется процесс анализа (Рис. 20~21).
3. В процессе анализа пользователь должен держаться за рукоятки сенсоров пульса. Когда компьютер определяет пульс, на ЖК-дисплее отображается (Рис. 22) в течение 8 секунд, пока компьютер не закончит процесс анализа.
4. На ЖК-дисплее отобразится **ИМТ** (Рис. 23), **% ЖИРОВОЙ ТКАНИ** (Рис. 24) и рекомендация относительно **УРОВНЯ ЖИРОВОЙ ТКАНИ** (Рис. 25).
5. Сообщения об ошибках:

*На дисплее отображается “---- “, “ ----”– пользователь неправильно держится за рукоятки.

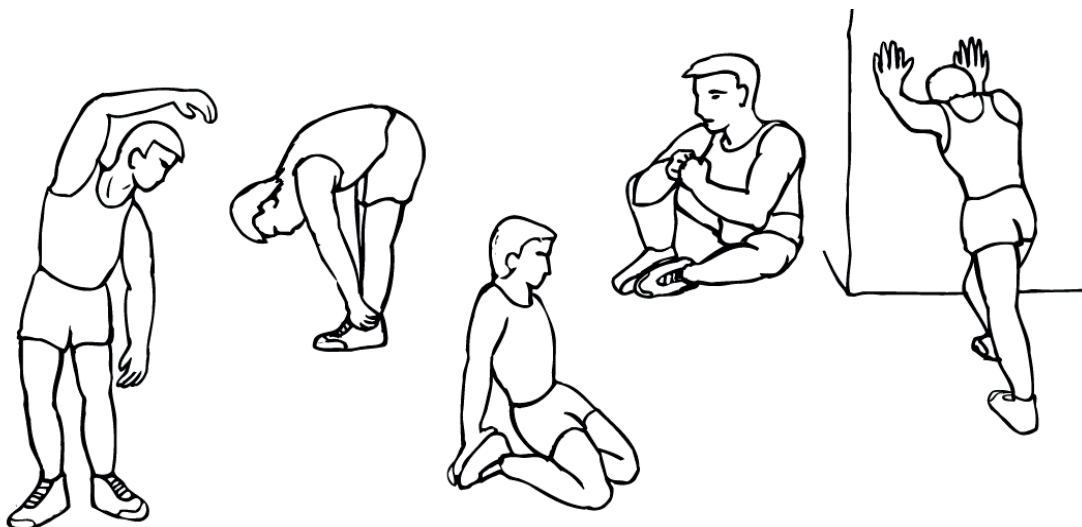
***E-1** – Нет сигнала приема частоты сердечных сокращений.

***E-4** – **% ЖИРОВОЙ ТКАНИ** и **ИМТ** ниже 5 или выше 50.

СПОРТИВНЫЕ РЕКОМЕНДАЦИИ

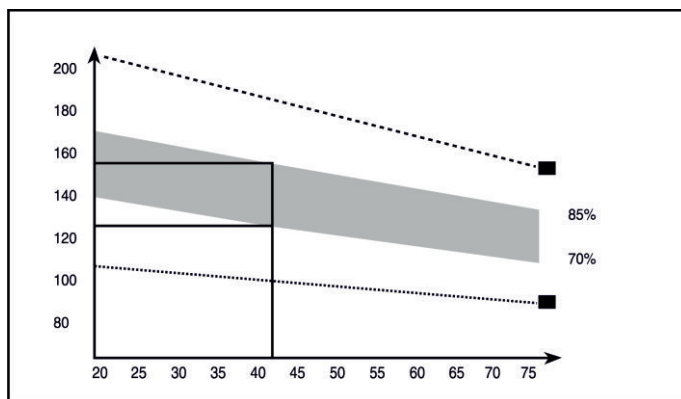
Использование тренажера обеспечит вам несколько преимуществ: улучшит вашу физическую форму, подтянет мышцы, а в сочетании с контролем питания обеспечит снижение веса.

1. РАЗМИНКА



Данный этап помогает разогнать кровь по телу и способствует правильной работе мышц. Кроме того, это снизит риск крепатуры и травмирования мышц. Рекомендуем сделать несколько упражнений на растяжку, как показано ниже. Удерживайте каждое положение в течение 30 секунд, не делайте резких движений через силу – если вам больно, **ОСТАНОВИТЕСЬ**.

2. ТРЕНИРОВКА



Данный этап должен длиться не менее 12 минут, однако, большинство начинает с 15-20 минут

На данном этапе вам необходимо приложить усилия. После регулярных тренировок мышцы ваших ног станут более гибкими. Работайте в комфортном темпе, однако, не забывайте, что важно поддерживать постоянный темп в ходе тренировки. Темп тренировки должен быть достаточным, чтобы повысить частоту ваших сердечных сокращений до целевого диапазона, как показано на графике выше.

СПОРТИВНЫЕ РЕКОМЕНДАЦИИ

3. ЗАМИНКА

Данный этап помогает вашей сердечнососудистой системе и мышцам остыть. Повторите упражнения разминки, но в более медленном темпе, выполняйте их примерно 5 минут. Необходимо повторить упражнения на растяжку. Помните, что не нужно выполнять их через силу.

По мере улучшения вашей физической формы, вам необходимо будет тренироваться дольше и интенсивнее. Рекомендуем тренироваться не менее 3 раз в неделю, и, при возможности, равномерно распределить тренировки по дням недели.

ПРИВЕДЕНИЕ МЫШЦ В ТОНУС

Чтобы привести мышцы в тонус, необходимо установить довольно высокий уровень сопротивления, тренируясь на тренажере. Это повысит нагрузку на мышцы ног. Возможно, вы не сможете тренироваться так долго, как хотели бы. Если вы также хотите улучшить физическую форму, необходимо варьировать программы тренировок. Тренируйте, как обычно, во время разминки и заминки, но ближе к окончанию тренировки будет необходимо повысить уровень сопротивления, чтобы ноги поработали сильнее. Необходимо будет снизить скорость, чтобы держать ЧСС в рамках целевой зоны.

СНИЖЕНИЕ ВЕСА

Тут важным фактором являются прикладываемые усилия. Чем интенсивнее и дольше вы работаете, тем больше калорий сгорит. По сути, тренировки такие же, как при приведении мышц в тонус, отличается лишь цель.

ЭКСПЛУАТАЦИЯ КОМПЬЮТЕРА

Клавиши компьютера позволят вам менять сопротивление педалей. Чем выше сопротивление, тем сложнее давить на педали, чем ниже сопротивление – тем проще. Для достижения наилучших результатов устанавливайте сопротивление во время использования тренажера.

ОБСЛУЖИВАНИЕ

ОБСЛУЖИВАНИЕ

- Очищайте мягкой тканью и неагрессивным чистящим средством.
- Удаляйте капли пота с тренажера сразу после окончания тренировки.
- Не используйте агрессивные чистящие средства.
- Протирайте компьютер сухой тканью. Не допускайте его контакта с водой.

ХРАНЕНИЕ

Храните эллиптический тренажер в чистом и сухом месте. Убедитесь, что выключатель питания выключен, а тренажер не подключен к розетке.

ВАЖНОЕ ПРИМЕЧАНИЕ

- Данный тренажер соответствует стандартным правилам безопасности и подходит только для домашнего использования. Любое другое использование запрещено и может быть опасным для пользователей. Мы не несем ответственности за любые травмы, вызванные неправильным или запрещенным использованием тренажера.
- Перед началом тренировки на тренажере проконсультируйтесь с врачом. Ваш врач должен оценить, можете ли вы тренироваться на тренажере, а также помочь определить интенсивность тренировок. Неправильные тренировки могут нанести вред вашему здоровью.
- Внимательно прочтите приведенные в данном руководстве инструкции по эксплуатации и спортивные рекомендации. Если вы испытываете боль, тошноту, одышку или другие симптомы во время тренировки, немедленно остановитесь. Если боль не исчезнет, немедленно обратитесь к врачу.
- Данный тренажер не подходит для использования в профессиональных или медицинских целях, а также в лечебных целях.
- Датчик определения пульса не является медицинским устройством. Он предоставляет только приблизительную информацию о средней частоте пульса. Любые показатели частоты пульса не являются медицинскими данными. Данные не всегда могут быть точными, в связи с неподдающимися контролю факторами организма человека и окружающей среды.

ЗАЩИТА ОКРУЖАЮЩЕЙ СРЕДЫ

По истечении срока службы устройства или при нецелесообразности ремонта, утилизируйте его в соответствии с местными законами, безопасным для окружающей среды способом на ближайшей свалке.

Правильная утилизация защитит окружающую среду и природные источники. Более того, вы можете помочь защитить здоровье людей. Если вы не уверены в правильности утилизации, обратитесь к местным властям во избежание нарушений закона.

Не выбрасывайте батареи вместе с бытовым мусором, а сдайте их в пункт переработки.

ГАРАНТИЯ

УСЛОВИЯ ГАРАНТИИ

Срок действия гарантии

Продавец предоставляет Покупателю 24-месячную гарантию на качество Товара исключительно при условии домашней эксплуатации, если иное не указано в Гарантийном талоне сертификате, счете-фактуре, накладной или других документах, связанных с Товаром. Срок действия гарантии, предоставленной Потребителю, не изменяется.

Гарантией качества товаров Продавец гарантирует, что поставленные товары в течение определенного периода времени будут пригодны для регулярного использования или использования по контракту, и что Товары сохранят свои обычные или контрактные характеристики.

Гарантия не распространяется на дефекты, возникшие в результате (если применимо):

- Вины пользователя, например: повреждения устройства, вызванного неквалифицированным ремонтом, неправильной сборкой, нарушением требований инструкции и рекомендаций по эксплуатации, недостаточной вставкой подседельного штыря в раму, недостаточной затяжкой педалей и коленчатых валов.
- Ненадлежащего обслуживания. В случаях возникновения неисправностей из-за перепадов напряжения в сети электропитания
- Механических повреждений нанесенных изделию во время транспортировки, хранения и использования изделия покупателем.
- Регулярного использования (например, естественного износа резиновых и пластиковых деталей, подвижных механизмов, сочленений и т.д.).
- Событий непреодолимой силы, стихийных бедствий.
- Ремонта, выполненного неквалифицированным персоналом.
- Ненадлежащего технического правильного обслуживания, неправильного размещения, повреждения, вызванного низкой или высокой температурой, водой, ударами, преднамеренного изменения конструкции и т.д.

Официальный дистрибьютор в России Компания WellFitness
+7 (499) 6775632 / 8 (800) 7751217
www.wellfitness.ru
service@wellfitness.ru